

**Fra:** \$Reception  
**Sendt:** 26. april 2023 11:45  
**Til:** \$Kystdirektoratet (kdi)  
**Emne:** Ansøgning om tilladelse til anlæggelse af handicaprampe ved siden af eksisterende badebro.  
**Vedhæftede filer:** Ansøgning\_Kystdirektoratet\_opstilling af handicapbaderampe\_Ålbæk Strand\_25-04-2023.pdf; Tilbud EB Rampen Ålbæk - 10-02-2023.pdf

**Kategorier:** Blå

**Fra:** Lars Kent Byrialsen <[laby@skivekommune.dk](mailto:laby@skivekommune.dk)>  
**Sendt:** 25. april 2023 14:39  
**Til:** Morten Skov Jensen <[moskj@kyst.dk](mailto:moskj@kyst.dk)>  
**Emne:** Ansøgning om tilladelse til anlæggelse af handicaprampe ved siden af eksisterende badebro.

Til Kystdirektoratet  
Att. Morten Skov Jensen

Hej Morten,

Kan du lave sagsbehandling af Skive Kommunes ønske om tilladelse til anlæggelse af en handicaprampe, ud fra vedhæftede materiale.

Nedenstående billeder er taget ved Ålbæk Strand, juni 2022.

Grunden til at Ålbæk strand er et velegnet sted til handicaprampen er at der allerede nu er anlagt elefantriste som gøre det muligt at køre i kørestol fra p-pladsen og ud på badebroen/ned til den ønskede handicaprampe. Desuden er bundforhold ved denne badestrand relativt gode, med få sten på bunden af fjorden i den zone hvor vi ønsker at rampen skal slutte ude i vandet.





Med venlig hilsen

**Lars Kent Byrialsen**  
Skov- og Landskabsingeniør

**Teknik, Miljø & Udvikling - Drift & Anlæg - Landskab**  
[laby@skivekommune.dk](mailto:laby@skivekommune.dk)  
T: 9915 7258  
M: +4522256755





**Kystdirektoratet**

Højbovej 1  
7620 Lemvig

25. april 2023

**Ansøgning om anlæggelse af handicaprampe ved Ålbæk Strand**

Danske Handicaporganisationer, lokal afd. Skive, har i samarbejde med Tilgængelighedsforumet i Skive Kommune ønsket at få anlagt en handicapbaderampe ved Ålbæk Strand.

Adresse: Ålbæk Strandvej u.nr., 7860 Spøttrup (nærmeste adresse er Ålbæk Strandvej 5A)

Skive Kommune vil som lodsejer af matrikel 1a, Ålbæk By, Lihme, hvor handicaprampen ønskes placeret hermed gerne ansøge Kystdirektoratet om tilladelse til opsætning af handicaprampen.

Rampen ønskes placeret umiddelbart syd for den eksisterende badebro. Se planceringsillustration på side to i dette brev.

Rampen bliver 35 meter lang, og anlægges med udgangspunkt fra selve stranden, hvorfra den falder ud i vandet med en hældning på 4%.

Nærmere beskrivelse af rampens materialesammensætning, udseende og montering kan ses i vedhæftede dokument [Tilbud EB Rampen Ålbæk]

Rampen kommer fra samme producent som har leveret selve badebroen ved Ålbæk Strand. Det forventes derfor at de to elementer vil komme til at fungere som et samlet hele, og ikke i væsentligt omfang skæmme kystlinjen ved Ålbæk Strand.

Ønsket fra Skive Kommune er at rampen skal opsættes i løbet af August 2023 til September 2023.

Handicaprampen vil hvert år blive monteret og fjernet i samme ombæring hvor Skive Kommune også transporterer de øvrige badebroer i kommunen til og fra fjorden.

Spørgsmål til denne ansøgning kan rettes til mig.

Med venlig hilsen

Kent Byrialsen  
Skov- og naturforvalter

## Kortbilag

### Placeringsillustration af handicaprampen

Side 2/2



Skive Kommune - Teknik, Miljø & Udvikling  
Att. Lars Kent Byrialsen  
laby@skivekommune.dk

## Tilbud

### 1,5m 35m kørerampe

**tilbudsnummer: EB 22256755 10-02-2023 - Ålbæk**

Antal	Art	I alt
1 stk.	Kørerampe 1,5m x 35,0m. yderste 5m er vandret. I hele rampens længde er der 2 stk. RHS 50x100mm profiler, som fastgøres, samles og forankres til EB bundankre i vandet. Ankre fastgøres til bunden med mellem 3m og 6m rør, som bankes ned i bunden. Den bærende konstruktion udføres med varmgalvaniserede stålkomponenter.  Kørebanelen udføres i fiberrist med en maske størrelse 30mm x 30mm, Overkanten af maskerne er skridsikker. Rækværk i 2 side med dobbelt håndliste.  Alle skruer og beslag udføres i RF A4 og SS316.  Rampen monteres ved siden af den eksisterende badebro. Rampen udføres med en hældning på 4% over 30m svarende til et total fald på 120cm. Lokale forhold kan betyde at rampen skal have en anden længde for at opnå hældning eller vanddybde.	
1 stk.	Trappe monteres yderst og graves ned således at trin fremkommer hvis havbundmateriale forsvinder f.eks. ifm. storm.	
1 stk.	Stratrepos på stranden.	
<b>1 stk.</b>	<b>Totalbeløb ekskl. moms</b>	<b>kr. 239.300,00</b>
<b>Tilvalg inkl. montering ifm. montering:</b>		
1 stk.	Ekstra rampefag komplet med rækværk	kr. 31.200,00

#### Levering:

- Efter nærmere aftale 2023.

#### Montering:

- Inkl. montering.

#### Betaling:

- Alle priser er ekskl. moms og betales netto kontant.  
- Ved ordre betales 25% af totalbeløbet, ved levering betales restbeløbet.  
- Ejendomsretten til det leverede forbliver hos NBC Marine indtil hele totalbeløbet er betalt.

#### Garanti samt tilladelse til etablering og placering:

- Der ydes 5 års garanti på materiale- og produktionsfejl. For yderligere information se "Standard Garanti for EB Broen".  
- Kunden er blevet gjort opmærksom på at der, hos kommunen, skal søges om tilladelse til etablering af broen.  
- NBC Marine indhenter oplysninger fra ledningsejerregistret – evt. indmåling af berørte ledninger eller andre udgifter forbundet med dette er ikke inkluderet i prisen.

#### Andet:

- Indtil ordre kan priser og betingelser ændres uden forudgående varsel.  
- NBC Marine hæfter ikke for forsinkelser eller ekstraudgifter forårsaget af forhold uden for NBC Marines kontrol (force majeure).

Med venlig hilsen

Claus Andreasen

## NBC Marine

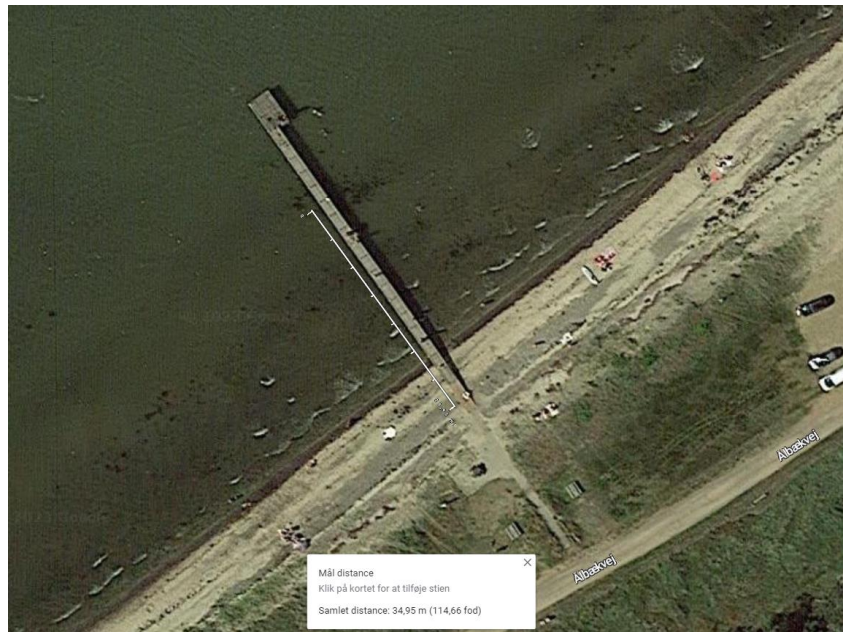
Hejreskovvej 8  
3490 Kvistgård

Fynsvej 60  
5500 Middelfart

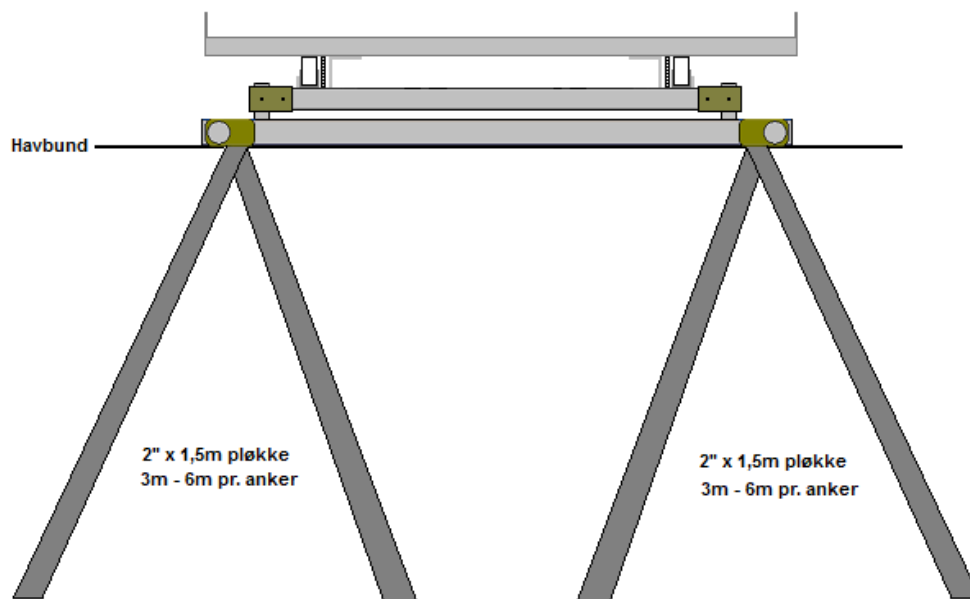
tlf. 49 17 00 72

info@nbcmarine.dk  
www.nbcmarine.dk

## Placering på luftfoto



## Principtegningen er ikke målfast



## **NBC Marine**

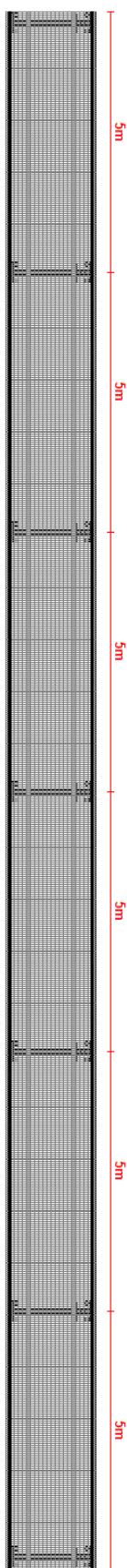
Hejreskovvej 8  
3490 Kvistgård

Fynsvej 60  
5500 Middelfart

tlf. 49 17 00 72

info@nbcmarine.dk  
www.nbcmarine.dk

# Principtegningen er ikke målfast



## **NBC Marine**

Hejreskovvej 8  
3490 Kvistgård

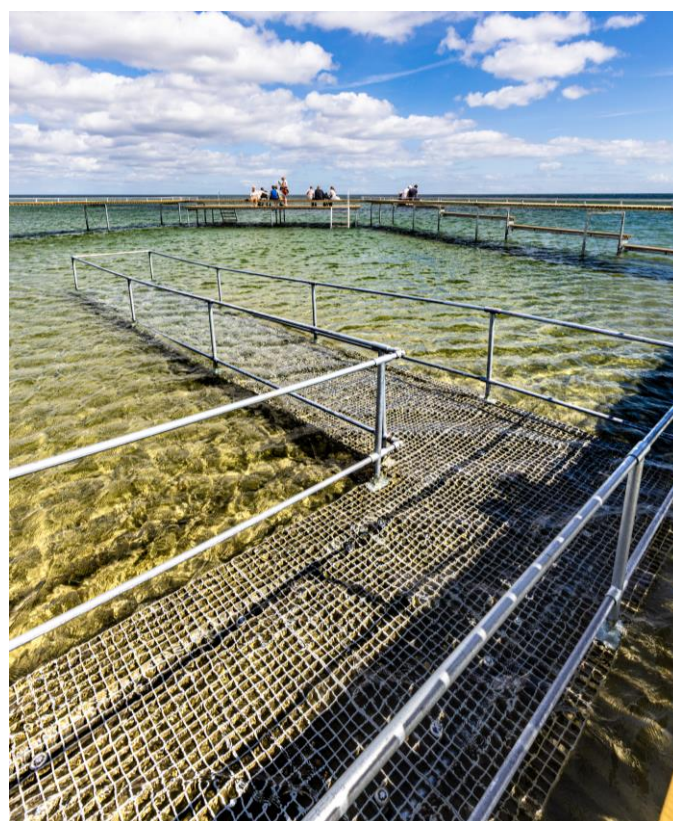
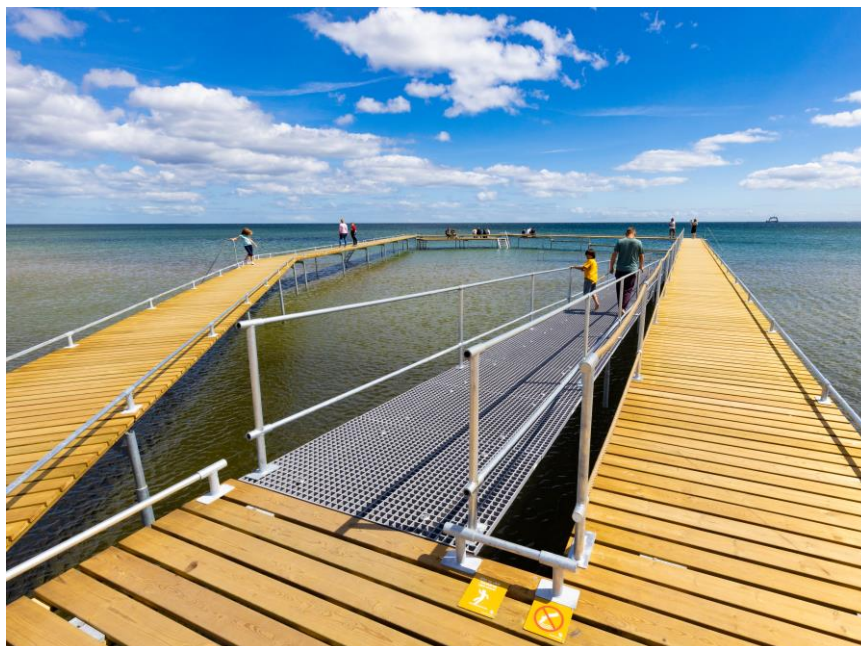
Fynsvej 60  
5500 Middelfart

tlf. 49 17 00 72

info@nbcmarine.dk  
www.nbcmarine.dk



## Billede af lignende rampe



**NBC Marine**

Hejreskovvej 8  
3490 Kvistgård

Fynsvej 60  
5500 Middelfart

tlf. 49 17 00 72

info@nbcmarine.dk  
www.nbcmarine.dk