



Ansøgning om tilladelse til anlæg på søterritoriet

Dette ansøgningskema benyttes ved ansøgning om tilladelser til etablering, renovering og udvidelse af anlæg på søterritoriet.

Husk at læse vejledningen på side 6, før skemaet udfyldes.

Eventuelle spørgsmål til ansøgningskema og vejledning rettes til Kystdirektoratet på tlf. 99 63 63 63 eller via e-mail kdi@kyst.dk.

Bemærk: En ansøgning kan først behandles, når alle nødvendige oplysninger foreligger.

Til Kystdirektoratets notater:

Dato for modtagelse:	_____	Journal nr.:	_____
Projekttype:	_____	Sagsbehandler:	_____

A. Oplysninger om ejere af den eller de matrikler, hvor anlægget opføres

Navn Søfartsstyrelsen		
Adresse Caspar Brands Plads 9		
Lokalt stednavn 	Postnr. 4220	By Korsør
Telefon nr. 72 19 60 00	Mobil nr. 	E-mail sfs@dma.dk



B. Evt. repræsentant (entreprenør, rådgiver eller lignende)

Navn

DHI (Ulrik Lumborg)

Adresse

Agern Alle 5

Lokalt stednavn

|

Postnr.

2970

By

Hørsholm

Telefon nr.

+45 4516 9200

Mobil nr.

+45 3069 7696

E-mail

ulu@dhigroup.com

C. Offentliggørelse af oplysninger

Ansøger giver ved underskrift tilladelse til, at ansøgningsmaterialet må offentliggøres på Kystdirektoratets hjemmeside www.kyst.dk. I henhold til persondataloven vil personfølsomme oplysninger, eller andre oplysninger friholdt for aktindsigt, uanset denne accept ikke blive offentliggjort.

Dato

14-12-2020

Underskrift

D. Anlæggets placering

Adresse

Vengeance grund ved fyr nr. 31. Position: **55.22925°N; 11.08743°E**

Postnr.

|

By

|

Kommune

|

Matrikel nr. og ejerlavsbetegnelse

|



E. Beskrivelse af anlægget i sin helhed

Kan evt. uddybes i bilag

Bemærk: Nødvendige bilag skal også vedlægges, se rubrik I

Anlægget består af en akustisk strømmåler der er monteret i bundramme. Måleinstrumentets footprint er 0.8m x 0.8m og den totale højde er 0.6m over havbunden.

Instrumentet udlægges 50 m NV for fyr nr. 31

Instrumentet udlægges som nævnt i bundramme og forsynes med kabel der føres frem til fyret hvorfra det kan forsynes med strøm og hvorfra datatransmission kan laves. Kablet tænkes ikke nedspulet.

Vi har været i kontakt med Søfartsstyrelsen som driver fyret og har fået bekræftet at de gerne hjælper med adgang til og logistik på fyret.

Målestationen er beliggende i Natura 2000 habitatområde 116 med følgende grundlag:

Natura 2000-området består af de to tidligere Natura-2000 områder nr. 165, Sprogø og Halsskov Rev og nr. 116, Vresen samt et nyt udpeget område langs Storebæltsbroen, der alene er udpeget af hensyn til beskyttelse af marsvin. Planlægning for det ny/udvidede område vil først ske i 2. planperiode. Naturplanen for 1. planperiode omfatter således kun de tidligere Natura 2000-områder Sprogø og Halsskov Rev samt Vresen. Disse områder har et samlet areal på 8.692 ha hvoraf størstedelen udgør hav(8.572 ha).

I havet findes der især på lavt vand store forekomster af sten og muslingebanker. Forholdene i vandmasserne er meget dynamiske, som følge af mødet mellem salt vand fra Kattegat og ferskere vand fra Østersøen.

Sprogø, Vresen og de mange tilstødende stenrev udgør en fortsættelse af det nord-syd-gående bakkestrøg, der løber gennem Langeland og videre i en bue fra Lohals til Korsør. Sprogø er en moræneknold, der efter anlæggelsen af Storebæltsbroen er ændret meget. Vresen var oprindelig en bakkeø, men er ved erosion og aflejringer omdannet til en lav ø bestående af strandvolde og sand. Lejsø-området er opstået ved materialevandring, der har dannet en lagune og strandeng, som er omkranset strandvolde. I havområdet er der udpeget naturtypen rev, mens landområderne ikke er en del af udpegningsgrundlaget.

Det vurderes ikke at målestationen har indflydelse på udpegningsgrundlaget for Natura 2000 idet stationen kun tænkes besøgt ved installation og i enkelte tilfælde for service af stationerne.



F. Beskrivelse af planlagte arbejdsmetoder

Kan evt. uddybes i bilag

Instrumentet monteres i bundramme som nedsænkes fra egnet fartøj, hvorefter kablet trækkes ind til fyret. Søfartsstyrelsen anviser hvordan de ønsker kablet trukket.]

G. Uddybning

Skal der i forbindelse med anlægget foretages uddybning?

Ja

Nej

Hvis ja skal mængden for uddybningen angives _____ m³

Beskrivelse af hvordan sedimentet fra uddybningen efterfølgende tænkes behandlet:

[



H. Opfyldning

Skal der i forbindelse med anlægget foretages opfyldning på søterritoriet?

Ja

Nej

Hvis ja skal mængden af opfyldningsmateriale angives _____ m³

Beskrivelse af opfyldningsmaterialets kvalitet:

[

I. Nødvendige bilag

Følgende bilag skal vedlægges:

- Søkort med indtegnet anlæg – Bilag 1 vedlagt
- Matrikelkort med indtegnet anlæg – Ingen matrikler berørt
- Plan- og skitsetegning over det samlede anlæg – Bilag 2 vedlagt
- Målsatte snittegninger over eventuelle moler, broer mv. – Ikke vedlagt der er ikke tale om bygningsværker
- Målfast oversigtskort med hele anlægget indtegnet – Bilag 3 Skitse og foto af måleinstrument i bundramme
- Samtykkeerklæringer fra berørte grundejere – ingen grundejere berørt. Se i øvrigt Bilag 5

Evt. andet relevant materiale:

Bilag 4 - Forside fra aftale 4600005457 mellem Forsvaret og DHI

Bilag 5 – Aftalemail mellem DHI og Søfartsstyrelsen

J. Erklæring og underskrift

Undertegnede ansøger erklærer, at oplysninger, der står i ansøgningen, er i overensstemmelse med de faktiske forhold.

Dato	Fulde navn <i>(benyt blokbogstaver)</i>	Underskrift
14-12-2020	Ulrik Lumborg	



Ansøgningen sendes med post til:

Kystdirektoratet

Højbovej 1

Postboks 100

7620 Lemvig

Eller via e-mail: kdi@kyst.dk

Vejledning til ansøgningskema

(vedrørende ansøgning om tilladelse til anlæg på søterritoriet)

Punkt A. Oplysninger om ejere

Her anføres navn, adresse mv. på ejere af den eller de matrikler, hvor anlægget opføres på eller ud for. Er der flere ansøgere, kan det anføres i et vedlagt bilag.

Punkt B. Evt. repræsentant (entreprenør, ingeniør eller lignende)

Her anføres navn, adresse mv. på den person, der fungerer som kontaktperson (projektansvarlig) under sagens behandling, det kan for eksempel være et entreprenør- eller ingeniørfirma.

Punkt C. Offentliggørelse af oplysninger

Kystdirektoratet er forpligtiget til at orientere naboer og andre berørte parter om ansøgninger om tilladelse til anlæg på søterritoriet. Ved orienteringen sker der altid en videregivelse af de oplysninger, som er angivet i skemaet. Endvidere offentliggøres ansøgningen på Kystdirektoratets hjemmeside.

Punkt D. Anlæggets placering

Her anføres projektets adresse, dvs. dets fysiske placering. Det er vigtigt for sagens behandling, at matrikelnumre samt ejerlav angives. Disse oplysninger kan findes i ejendommens skøde eller indhentes fra kommunen eller på internettet, f.eks. på www.miljoportalen.dk.

Punkt E. Beskrivelse af anlægget

Her beskrives anlægget i sin helhed. Beskrivelsen skal bl.a. omfatte formål og baggrund for anlægget, anlæggets udformning, en beskrivelse af hvilke materialer, der anvendes til anlægget og overvejelser over anlæggets indvirkning på strømningsforhold og den nærliggende kyst.

Til anvendelse for en screening for VVM skal beskrivelsen ligeledes belyse nedenstående forhold.

Anlæggets

- dimensioner
- kumulation med andre projekter
- anvendelse af naturressourcer
- affaldsproduktion, forurening og gener
- risiko for ulykker, navnlig under hensyn til de anvendte materialer og teknologier



Anlæggets betydning for den miljømæssige sårbarhed i området særligt i forhold til

- nuværende arealanvendelse
- de tilstedeværende naturressourcers relative rigdom, kvalitet og regenereringskapacitet
- det naturlige miljøes bæreevne med særlig opmærksomhed på kystområder, områder der er fredet eller omfattet af national og international natur- og miljøbeskyttelses lovgivning, tætbefolkede områder, områder der er af særlig betydning ud fra et historisk, kulturelt eller arkæologisk synspunkt

Anlæggets potentielle påvirkninger herunder

- påvirkningernes omfang (geografisk område og antal personer der berøres)
- påvirkningernes grænseoverskridende karakter
- påvirkningers grader og -kompleksitet
- påvirkningens sandsynlighed
- påvirkningens varighed, hyppighed og reversibilitet

Beskrivelsen kan eventuelt suppleres med bilag.

Punkt F. Beskrivelse af arbejdsmetoder

Her angives hvilke arbejdsmetoder, der benyttes ved opførelsen af anlægget, bl.a. hvordan og hvornår arbejdet udføres. Angivelsen af arbejdsmetoder er vigtigt for vurderingen af anlæggets påvirkning på miljøet.

Punkt G. Uddybning

Hvis der i forbindelse med anlægget foretages en uddybning, skal det angives i kubikmeter, hvor stor en mængde sediment uddybningen omfatter, og ligeledes hvad der efterfølgende skal ske med sedimentet, f.eks. om det skal bruges til kystfodring, opfyldning mv.

Punkt H. Opfyldning

Hvis der i forbindelse med projektet foretages en opfyldning, skal omfanget af opfyldningen angives i kubikmeter materiale brugt til opfyldningen. Kvaliteten af materialet til opfyldningen skal belyses, specielt mht. om det er forurennet eller uforurennet materiale, der benyttes.

Punkt I. Nødvendige bilag

Følgende bilag skal foreligge, før en ansøgning om tilladelse til anlæg på søterritoriet kan behandles:

- Søkort med anlægget indtegnet
- Matrikelkort med anlægget indtegnet. Matrikelkort kan findes på www.miljoportalen.dk. Anlæg kan f.eks. indtegnes med tusch på matrikelkortet.
- Plan- og skitsetegning over det samlede anlæg
- Målsatte snittegninger, der gør rede for anlæggets konstruktioner. På snittegningen angives f.eks. konstruktionernes højde, bredde, længde mv.
- Målfast oversigtskort med hele anlægget indtegnet
- Samtykkeerklæringer fra ejerne af alle berørte matrikler skal vedlægges, hvis anlægget strækker sig over mere end ansøger / ejers matrikel. Hvis en repræsentant for ejeren, f.eks. entreprenør- eller ingeniørfirma søger om tilladelse til anlægget på ejerens vegne, skal ansøgningen desuden vedlægges en samtykkeerklæring fra ejeren om, at han er indforstået med dennes repræsentation, samt at han er indforstået med, at anlægget opføres på hans ejendom.



Er der i forbindelse med anlægget lavet en strømningsanalyse eller lignende, er det hensigtsmæssigt at vedlægge den/dem som bilag for at belyse sagen bedst muligt.

Hvis der er spørgsmål til ansøgningskemaet, kan Kystdirektoratet kontaktes på tlf. 99 63 63 63 eller på email: kdi@kyst.dk.

Kystdirektoratet

613000.000

612500.000

612000.000

611500.000

625000.000

630000.000

635000.000

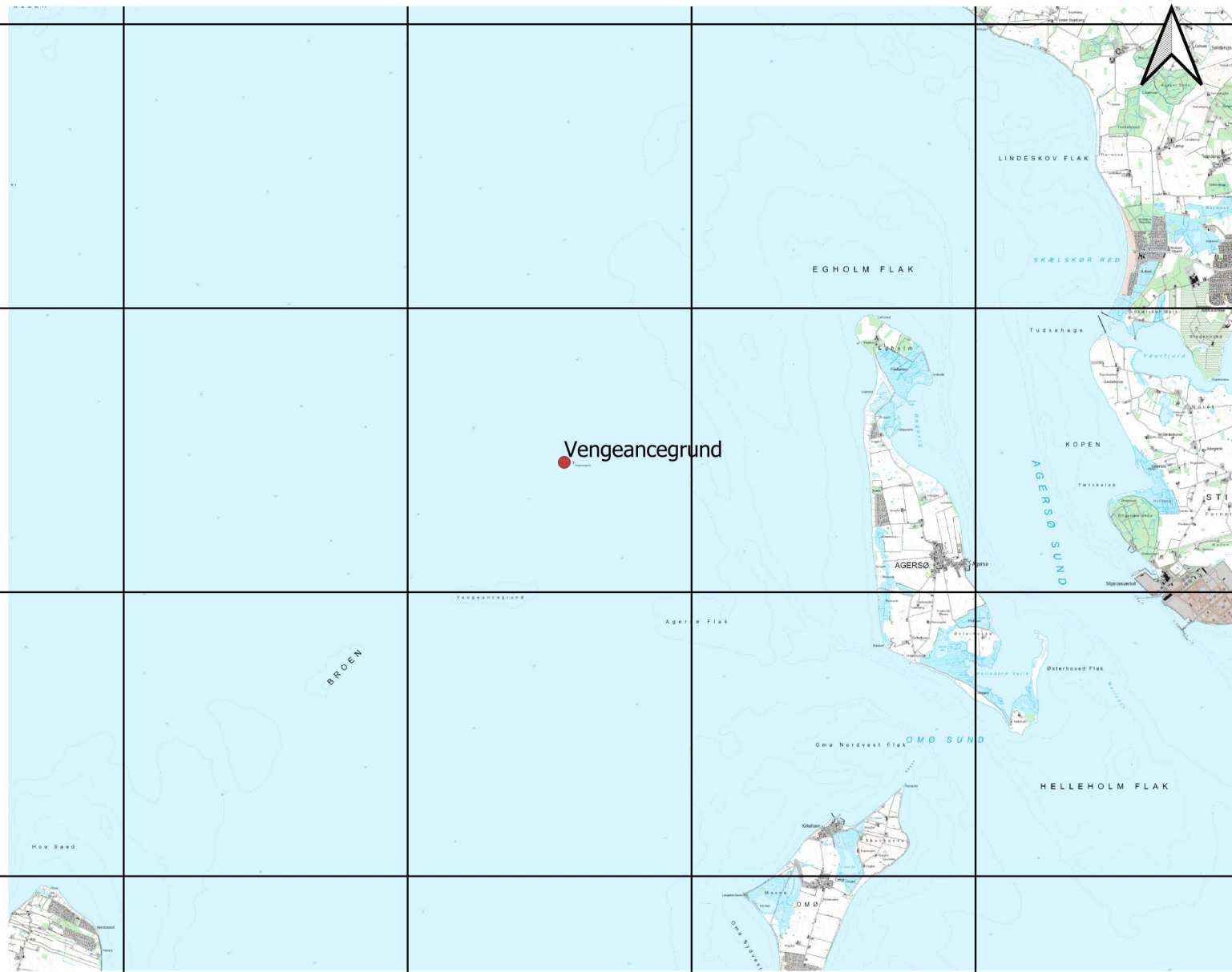
640000.000

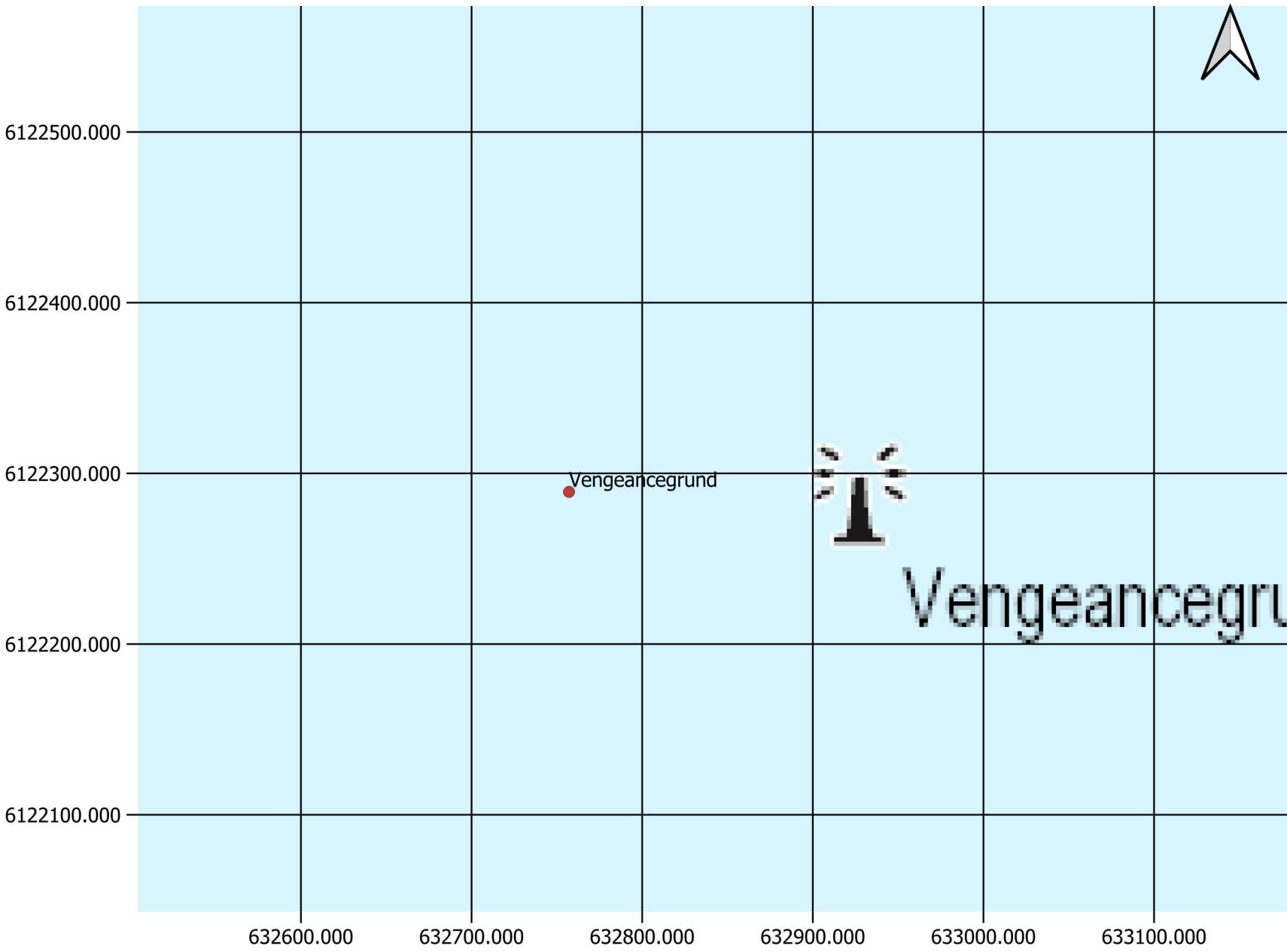


Vengeancegrund



1:300 m

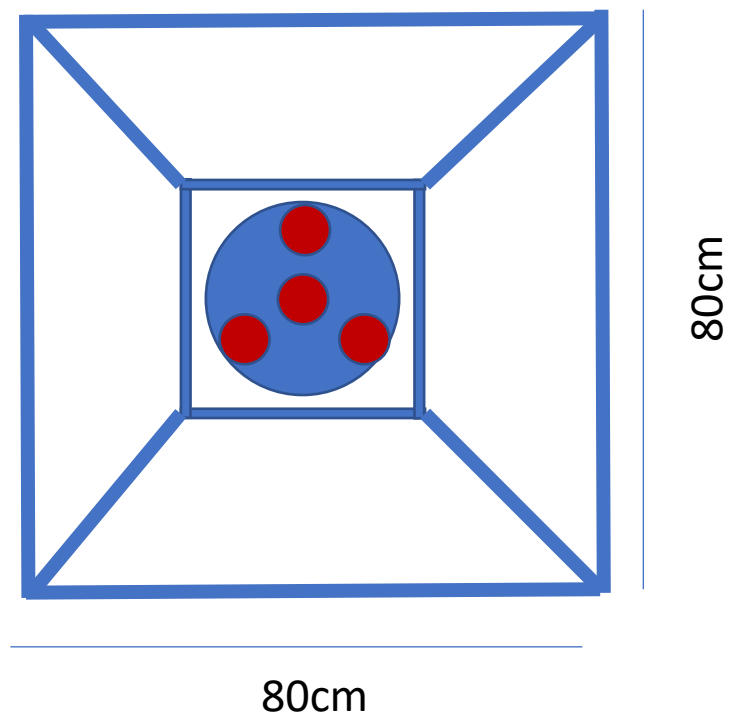
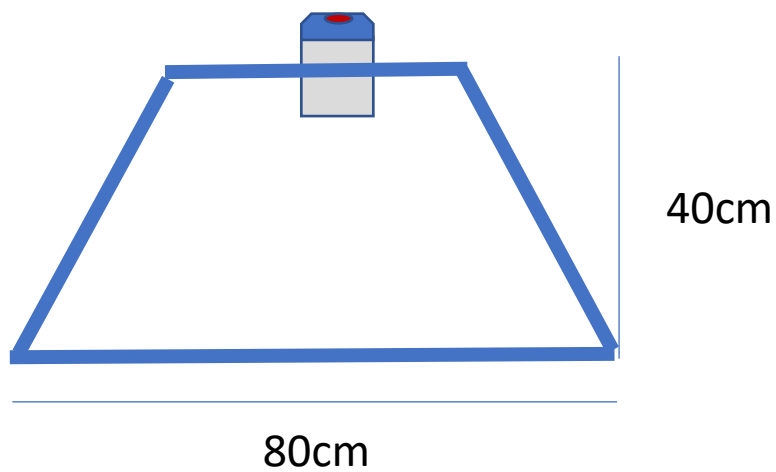




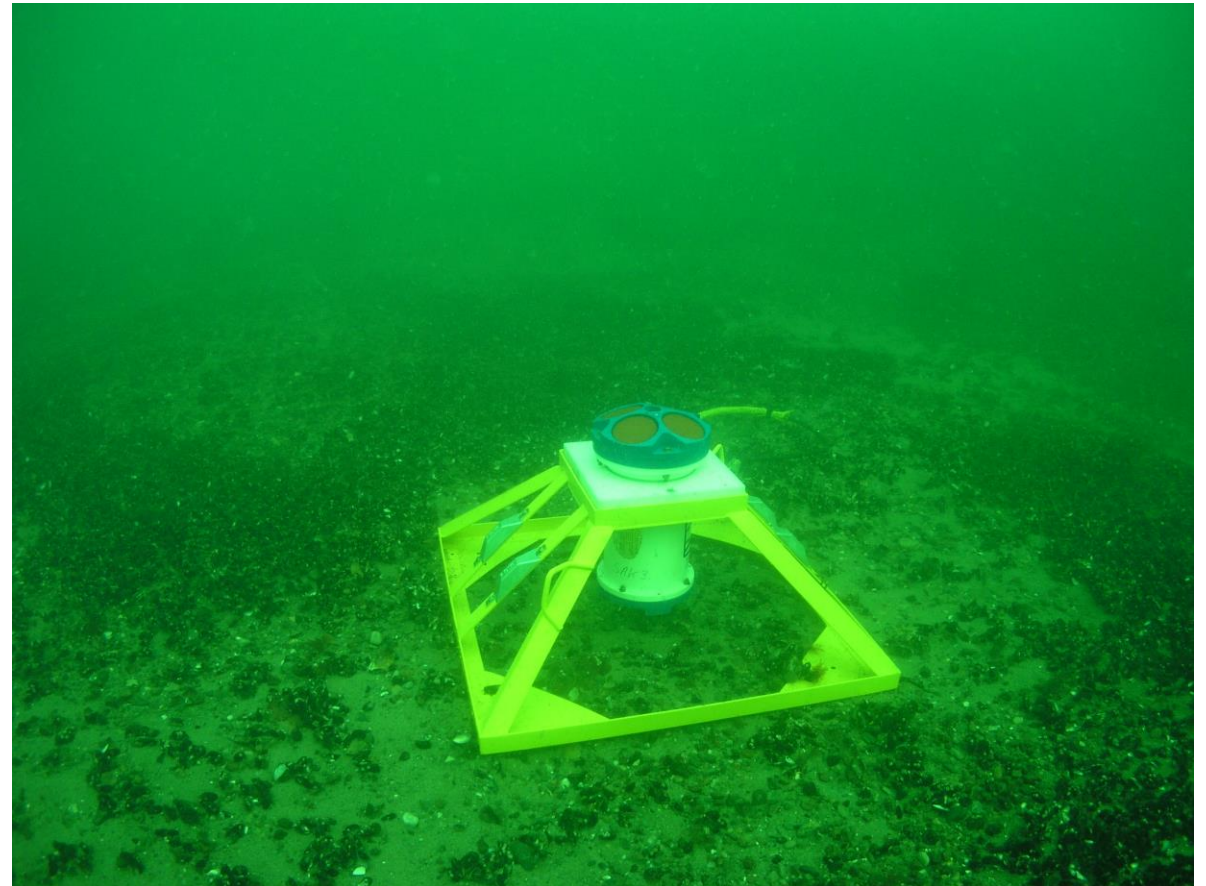
0 50 100 150 200 250 m



Akustisk strømmåler monteret i bundramme.
Ramme i rustfrit stål med fri gennemstrømning



Billeder af strømmåler i bundramme





DANISH MINISTRY OF DEFENCE
ACQUISITION AND LOGISTICS ORGANISATION

Agreement

No. 4600005457

Regarding Online Oceanography Measuring System Management

Between

the Danish Defence Acquisition and Logistics Organization
Lautrupbjerg 1-5
DK-2750 Ballerup
Denmark
CVR (VAT no.) 16 28 71 80
(in the following referred to as "the Buyer")

And

DHI A/S
CVR-nr. 36466871
Agern Alle 5
2970 Hørsholm
Danmark
(in the following referred to as "the Supplier")

Kære Jørgen

DHI har som nævnt i oktober 2020 indgået aftale med Forsvaret om strømmålinger i Øresund og Storebælt.

Vi har efter dialog med relevante interessenter, herunder dig selv, forslået konkrete positioner for målingerne. Forsvaret har godkendt disse forslag (jeg vedhæfter til orientering).

Vi har nu officielt ansøgt om udlægningstilladelse ved Søfartsstyrelsen.

Vi er dermed fremme ved at vi skal planlægge de konkrete installationer. Vi talte om at vi kunne føre kablet langs fyrfundamentet til fyrhuset og stille elektronikskab i fyrhuset. Kan I i første omgang hjælpe med:

- Tegninger og billeder af fyret – vi har fået en del men måske har I mere?
- Angivelse af hvor elektronikskabet kan placeres, evt. billeder.
- Mulighed for adgang til fyret.
- Assistance eller instruktioner fra Søfartsstyrelsen?
- Relevante tilladelser for at arbejde ved/på fyret?

Selve udlægningen kommer til at foregå i januar 2021 og skal være operationelt fra 1 februar, 2021.

Jeg håber I stadig er interesserede i at assistere med dette projekt

Mvh
Ulrik Lumborg

Ulrik Lumborg

MSc PhD
Senior Geographer
Coastal and Estuarine Dynamics



The expert in **WATER ENVIRONMENTS**

DHI A/S

Agern Allé 5
DK-2970 Hørsholm
Denmark

CVR-no: 36466871

Tel: +45 4516 9200
Direct: +45 4516 9532
Mobile: +45 3069 7696

ulu@dhigroup.com
www.dhigroup.com

[Privacy policy](#)

This message contains information which may be confidential and privileged. Unless you are the intended recipient (or authorised to receive this message for the intended recipient), you may not use, copy, disseminate or disclose

any information contained in it thereof. If you have received this communication in error, please advise the sender appropriately by reply e-mail, and then delete it. Thank you very much.

From: Jørgen Steen Royal Petersen <JRP@dma.dk>
Sent: 10. november 2020 09:37
To: Ulrik Lumborg <ulu@dhigroup.com>
Subject: SV: Udlægning af hydrografistationer i Øresund og Storebælt(SFS Id nr.: 1172524)

Hej Ulrik,

Hermed skitse af Vengeance Grund fyr.
Sænkekassen er ca. 10,5 meter i diameter og har en højde på ca. 5 meter .
I skal være opmærksom på, at der er en svær flange lidt over vandlinjen, hvor platformen er koblet til undervandsdelen. Hvis platformen skal adskilles fra undervandsdelen sker det ved denne flange. Som nævnt kan også fyrhuset kobles af den øverste del af platformen, så kabler mv. skal kunne adskilles disse steder.

Håber det bringer dig lidt videre☺

Mvh
Jørgen

Fra: Ulrik Lumborg <ulu@dhigroup.com>
Sendt: 9. november 2020 10:29
Til: Jørgen Steen Royal Petersen <JRP@dma.dk>; Klaus Tørnkvist Wester <KTW@dma.dk>
Cc: Operationer <op@dma.dk>
Emne: RE: Udlægning af hydrografistationer i Øresund og Storebælt(SFS Id nr.: 1172524)

Hej Jørgen

Foreløbig tak for det tilsendte. Kan I sige noget om størrelsen på sænkekassen for fyret ved Vengeancegrund?

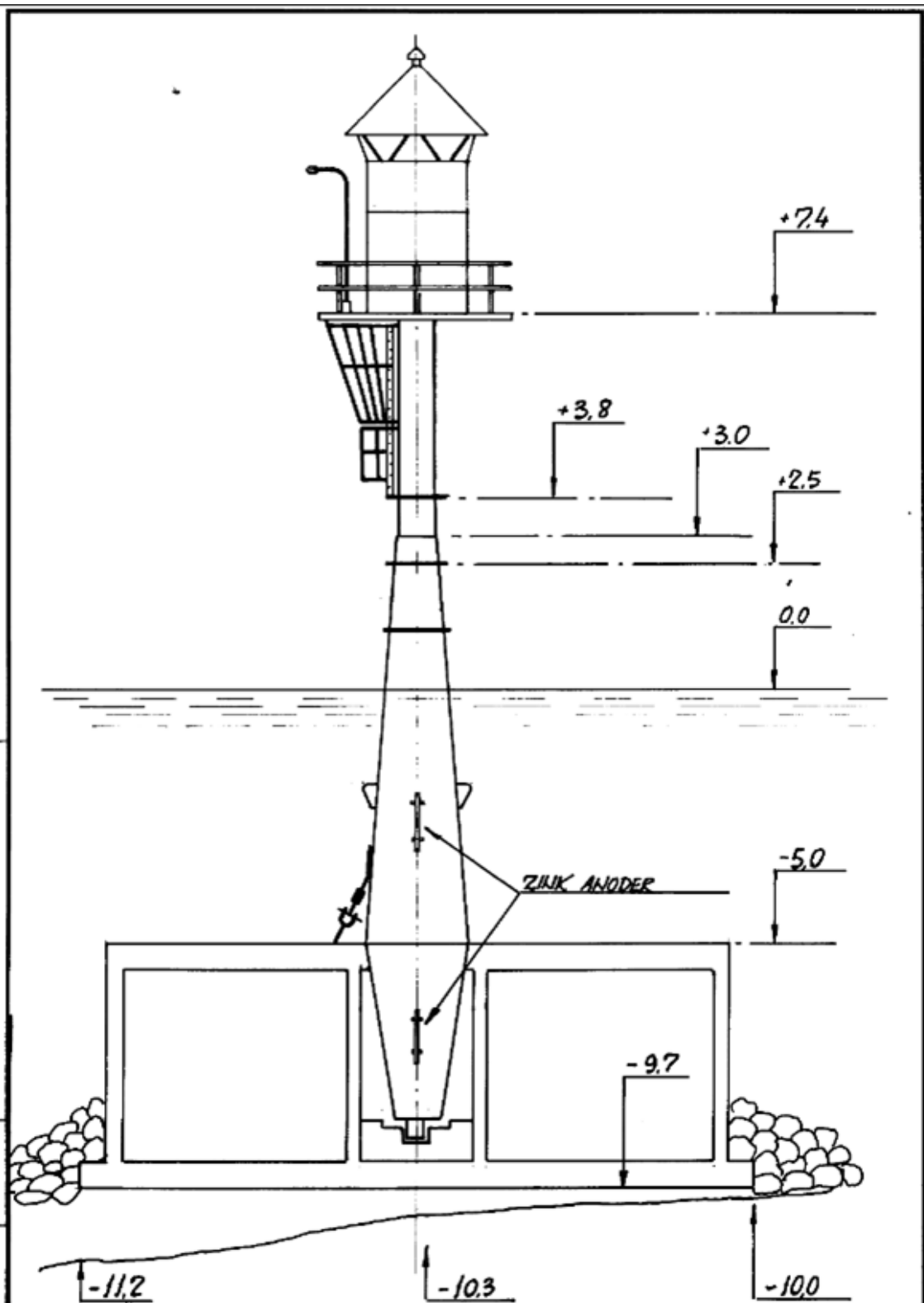
Mvh
Ulrik

From: Jørgen Steen Royal Petersen <JRP@dma.dk>
Sent: 2. november 2020 11:57
To: Ulrik Lumborg <ulu@dhigroup.com>; Klaus Tørnkvist Wester <KTW@dma.dk>
Cc: Operationer <op@dma.dk>
Subject: SV: Udlægning af hydrografistationer i Øresund og Storebælt(SFS Id nr.: 1172524)

Hej Ulrik,

Jeg forsøgte at ringe til dig fredags, men jeg var ikke heldig at træffe dig.
Hermed en tegning og et billede, som jeg gerne vil drøfte med dig
Kan jeg ringe til dig i dag fx kl. 13?

Mvh
Jørgen Royal



4592
Enh.nr.

FARVANDSVÆSENET, TEKNISK AFDELING	Målestok	Tegn.	18-979	<i>preml</i>
	1:100	Konf.		
SKITSE AF SPODSBJERG FYR.S.Ø		Erstatter: 9414		
		0355 053		

Fra: Ulrik Lumborg <ulu@dhigroup.com>

Sendt: 2. november 2020 11:44

Til: Jørgen Steen Royal Petersen <JRP@dma.dk>; Klaus Tørnkvist Wester <KTW@dma.dk>

Cc: Operationer <op@dma.dk>

Emne: RE: Udlægning af hydrografistationer i Øresund og Storebælt(SFS Id nr.: 1172524)

Tak Jørgen

Hvis I har billeder og tegning vil jeg meget gerne se det.

Mvh

Ulrik Lumborg

Ulrik Lumborg

MSc PhD

Senior Geographer

Coastal and Estuarine Dynamics



The expert in **WATER ENVIRONMENTS**

DHI A/S

Agern Allé 5

DK-2970 Hørsholm

Denmark

CVR-no: 36466871

Tel: +45 4516 9200

Direct: +45 4516 9532

Mobile: +45 3069 7696

ulu@dhigroup.com

www.dhigroup.com

[Privacy policy](#)

This message contains information which may be confidential and privileged. Unless you are the intended recipient (or authorised to receive this message for the intended recipient), you may not use, copy, disseminate or disclose any information contained in it thereof. If you have received this communication in error, please advise the sender appropriately by reply e-mail, and then delete it. Thank you very much.

From: Jørgen Steen Royal Petersen <JRP@dma.dk>

Sent: 29. oktober 2020 15:27

To: Ulrik Lumborg <ulu@dhigroup.com>

Cc: Operationer <op@dma.dk>; Klaus Tørnkvist Wester <KTW@dma.dk>

Subject: SV: Udlægning af hydrografistationer i Øresund og Storebælt(SFS Id nr.: 1172524)

Hej Ulrik,

OK på den måde – vi har tre af den type fyr stående på land i Korsør, men lige nu arbejder vi hjemmefra, så det er ikke så let at komme til.

Billeder og tegninger har vi, så det var selvfølgelig en mulighed i første omgang.

Jeg sætter lige Klaus Wester med på denne mail, da det er Klaus som står for driften af disse fyr.

@Klaus kunne du hjælpe Ulrik med et par billeder og en opstalt tegning af et Storebælts fyr.

Mvh
Jørgen

Med venlig hilsen

Jørgen Royal Petersen

Driftcenterchef/Senior Engineer, Aids to Navigation

Søfartsstyrelsen

Sikre farvande

Dir. tlf.: 72 19 62 74

Mobil: 24 28 82 96

E-mail: jrp@dma.dk



Søbatteriet 2

4220 Korsør

Tlf.: 72 19 60 00

Web: www.soefartsstyrelsen.dk

Følg os:



[Søfartsstyrelsen](#)

[Danish Maritime Authority](#)

Søfartsstyrelsen behandler personoplysninger om dig, når du kommunikerer med os. Du kan læse mere i Søfartsstyrelsens persondata- og privatlivspolitik. [Søfartsstyrelsens persondata- og privatlivspolitik.](#)

Fra: Ulrik Lumborg <ulu@dhigroup.com>

Sendt: 29. oktober 2020 14:52

Til: Jørgen Steen Royal Petersen <JRP@dma.dk>

Cc: Operationer <op@dma.dk>

Emne: RE: Udlægning af hydrografistationer i Øresund og Storebælt(SFS Id nr.: 1172524)

Tak for din hjælp Jørgen.

Jeg var mere ude efter om der var et på land (fx på en oplagsplads) så man kunne se det lidt nærmere på.

Sagen er at vi har fået kontrakt på at lave strømmålinger for Forsvaret og en eller to af stationerne kan tænkes at skulle ligge ved sådanne fyr. Vi var ude efter at se om der var mulighed for at montere transmissionsudstyr på fyret. Måske har du en tegning eller et godt billede af et fyr vi kan bruge i stedet?

Du er også velkommen til at ringe hvis du vil høre nærmere.

Mvh
Ulrik

Ulrik Lumborg

MSc PhD
Senior Geographer
Coastal and Estuarine Dynamics



The expert in **WATER ENVIRONMENTS**

DHI A/S

Agern Allé 5
DK-2970 Hørsholm
Denmark

CVR-no: 36466871

Tel: +45 4516 9200
Direct: +45 4516 9532
Mobile: +45 3069 7696

ulu@dhigroup.com
www.dhigroup.com

[Privacy policy](#)

This message contains information which may be confidential and privileged. Unless you are the intended recipient (or authorised to receive this message for the intended recipient), you may not use, copy, disseminate or disclose any information contained in it thereof. If you have received this communication in error, please advise the sender appropriately by reply e-mail, and then delete it. Thank you very much.

From: Jørgen Steen Royal Petersen <JRP@dma.dk>

Sent: 29. oktober 2020 14:45

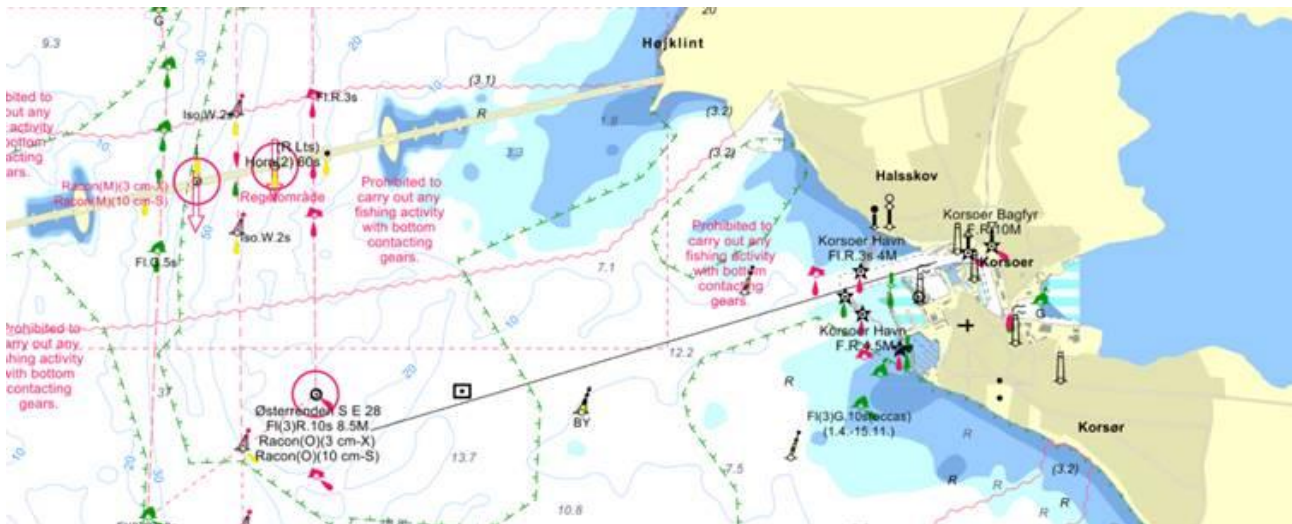
To: Niels Müller Jensen <NJE@dma.dk>; Ulrik Lumborg <ulu@dhigroup.com>; Flemming Sparre Sørensen <FSS@dma.dk>

Cc: Operationer <op@dma.dk>

Subject: SV: Udlægning af hydrografistationer i Øresund og Storebælt(SFS Id nr.: 1172524)

Hej Ulrik,

Jeg vil foreslå, at du kører ud til landfæstet for Østbroen på Sjællandssiden nord for Korsør. Der er det de kalder revspidsen, hvor også Isbådsmuseet er beliggende, og hvor der er offentlig adgang. Herfra, bedst med en god kikkert, kan du observere fyret Østerrenden S E28, som ligger syd for broen. Du kan også køre til Korsør Lystbådehavn, men det er nemmere at få frit udsyn fra revspidsen. Vi har også fyr ned langs Langeland, men det kræver måske lidt mere kørsel – afhængig af hvor du kommer fra.



Med venlig hilsen
Jørgen Royal Petersen
 Driftscenterchef/Senior Engineer, Aids to Navigation

Søfartsstyrelsen
 Sikre farvande
 Dir. tlf.: 72 19 62 74
 Mobil: 24 28 82 96
 E-mail: jrp@dma.dk



Søbatteriet 2
 4220 Korsør
 Tlf.: 72 19 60 00
 Web: www.sofartsstyrelsen.dk

Følg os:



Søfartsstyrelsen behandler personoplysninger om dig, når du kommunikerer med os. Du kan læse mere i Søfartsstyrelsens persondata- og privatlivspolitik. [Søfartsstyrelsens persondata- og privatlivspolitik](#).

Fra: Niels Müller Jensen <NJE@dma.dk>
Sendt: 29. oktober 2020 14:22
Til: ulu@dhigroup.com; Flemming Sparre Sørensen <FSS@dma.dk>; Jørgen Steen Royal Petersen <JRP@dma.dk>
Cc: Operationer <op@dma.dk>
Emne: Sv: Udlægning af hydrografistationer i Øresund og Storebælt(SFS Id nr.: 1172524)

Hej Alle

Jørgen Royal Petersen, leder af Driftscenter Korsør er med på denne mail. Han må være den bedste til at svare.

Med venlig hilsen

Niels Müller Jensen

Nautisk konsulent

Sikre Farvande

Dir. tlf.: +45 72 19 61 95

E-mail: NJE@dma.dk



SØFARTSSTYRELSEN

Tlf.: 72196000

Web: www.sofartsstyrelsen.dk

Følg os:



[Søfartsstyrelsen](#)



[Danish Maritime Authority](#)

Hvis du er en fysisk person eller en enkeltmandsvirksomhed, kan de oplysninger, som du sender til os, være personhenførbare data. Søfartsstyrelsen bliver dataansvarlig, når vi f.eks. behandler personhenførbare data i forbindelse med konkret sagsbehandling. Vi har ret og pligt til at indsamle, behandle og journalisere sagsrelevante data og kan alene slette oplysninger efter reglerne i offentlighedsloven og arkivloven. Du kan se Søfartsstyrelsens og vores datarådgivers kontaktoplysninger samt læse mere om behandling af persondata i Søfartsstyrelsen, dine rettigheder og klageadgang i [Søfartsstyrelsens persondata- og privatlivspolitik](#).

Hvis du ikke er den tilsigtede modtager af denne mail fra Søfartsstyrelsen, bedes du straks underrette afsenderen ved at besvare denne e-mail og derefter slette e-mailen. Hvis du har modtaget denne e-mail ved en fejl, skal vi gøre klart, at enhver form for kopiering, offentliggørelse eller distribution af denne e-mail kan være ulovlig.