

**Fra:** Mikkel Engset Høst <Mikkel.Engset.Hoest@brk.dk>  
**Sendt:** 12. december 2019 14:57  
**Til:** Skystdirektoratet (kdi)  
**Emne:** Ansøgning om tilladelse til opsætning af badetrappe på bølgeskærm ved Svaneke Havn  
**Vedhæftede filer:** Situationsplan\_placering\_trappe.pdf; Placering\_søkort.pdf; Snittegning&vandlinjeplacering.pdf; Ansøgningskema\_trappe\_Svaneke\_12december2019.pdf

Til Kystdirektoratet

Hermed fremsendes ansøgning om tilladelse til opsætning af trappe ved Svaneke Havn.

Vedhæftet:

- Udfyldt ansøgningskema
- Situationsplan
- Placering på søkort / udsnit fra havnelodsen.
- Snittegning med angivelse af vandlinje.
- 

Øvrige dele af projektet forventes klar til officiel indvielse i slutningen af marts, hvorfor vi håber det er muligt at få behandlet ansøgningen inden. Vi står til rådighed hvis der er behov for mere information.

Venlig hilsen



**Mikkel Engset Høst**  
Driftkoordinator

Center for Natur, Miljø og Fritid  
Veje, havne og beredskab  
Skovløkken 4, Tejn  
3770 Allinge  
www.brk.dk

Telefon: 5692 2216  
Mobil: 2055 1207  
Mikkel.Engset.Hoest@brk.dk

Bornholms Regionskommune

CA 86 m2 tagflade

Sauna

Damer

Teknik

Herrer

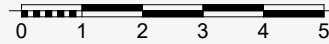
Refleksion

OPV

bruser

Klipper

Terrasse-niveauer tilpasset klipper på stedet



revideret 19/11 2019: trappe fra smed indtegnet

# BADEHUSET SVANEKE HAVN - SKITSEFORSLAG SITUATIONSPLAN 1:125

**BENTE  
LANGE**

**ARKITEKTER ApS**

NYHAVN 3 - DK  
1051 KØBENHAVN K  
TEL +45 40 32 65 82



revideret 19/11 2019: trappe fra smed indtegnet

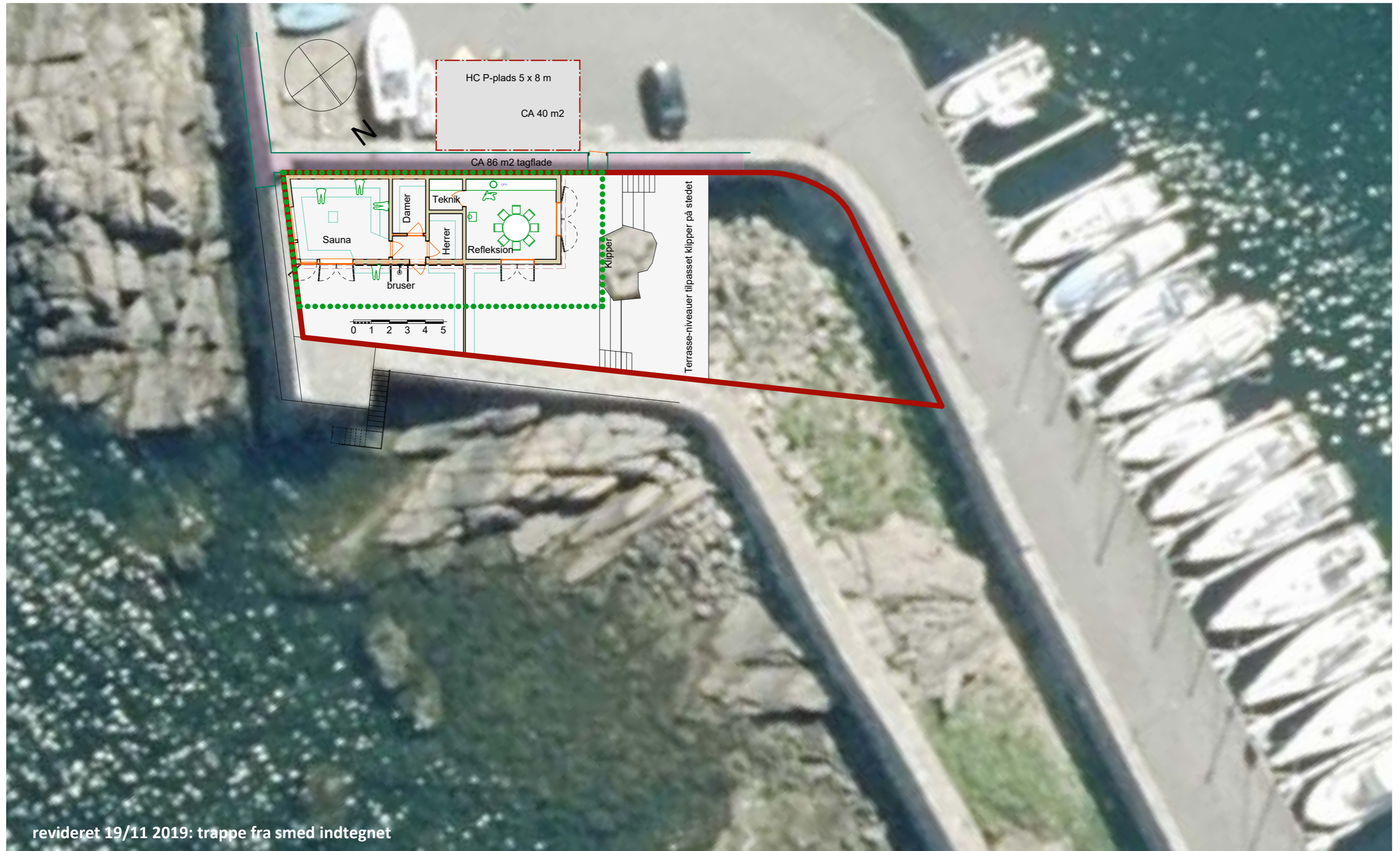
SITUATIONSPLAN 1:200 MED BYGGEFELT 7 PÅ SVANEKE HAVN FRA LP nr. 097

BADEHUSET SVANEKE HAVN  
11-09-2019

**BENTE  
LANGE**

ARKITEKTER ApS

NYHAVN 3 - DK  
1051 KØBENHAVN K  
TEL +45 40 32 65 82



revideret 19/11 2019: trappe fra smed indtegnet

SITUATIONSPLAN 1:200 MED BYGGEFELT 7 PÅ SVANEKE HAVN FRA LP nr. 108

LOKALPLANAFGRÆNSNING

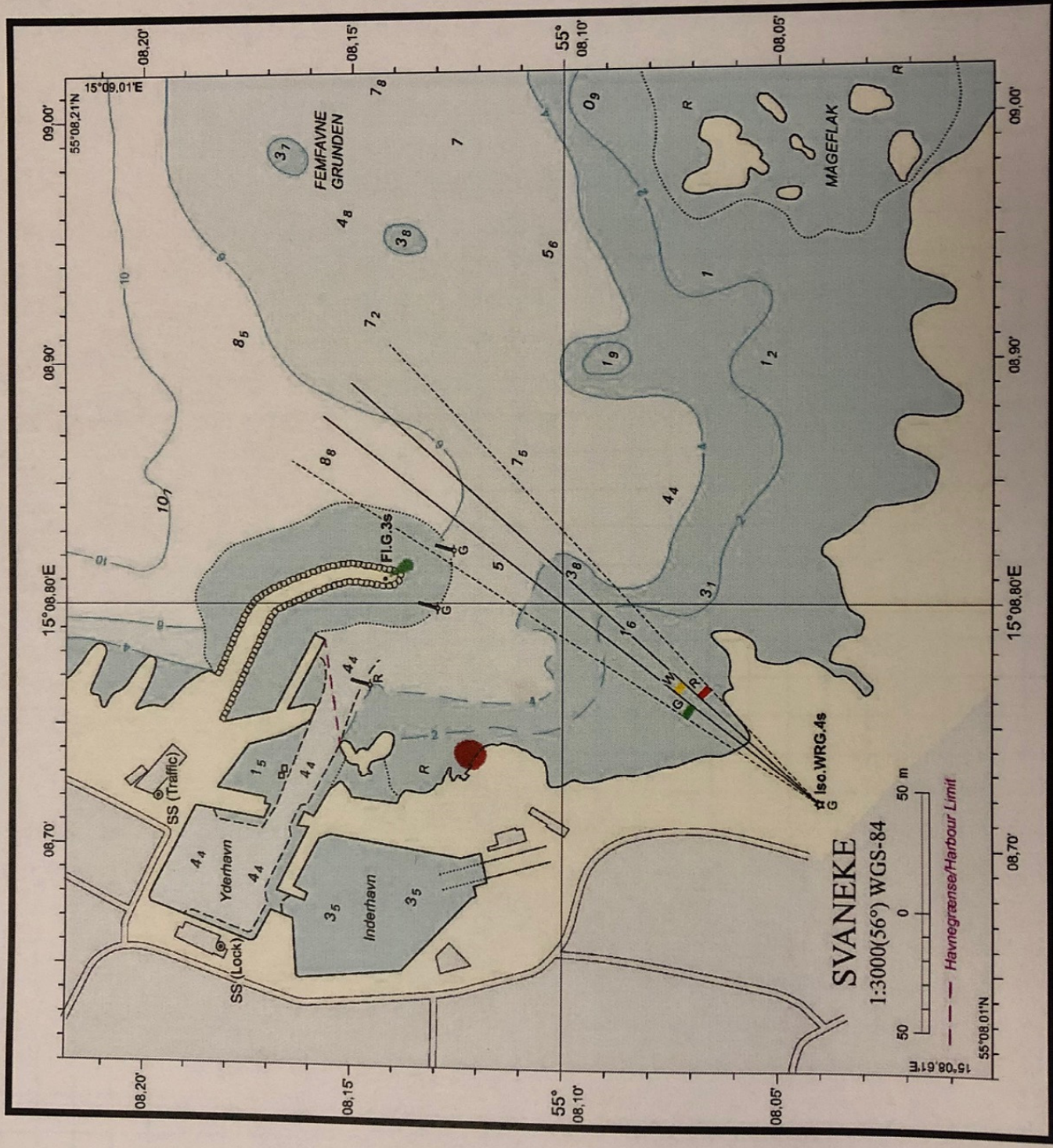
BADEHUSET SVANEKE HAVN  
11-09-2019

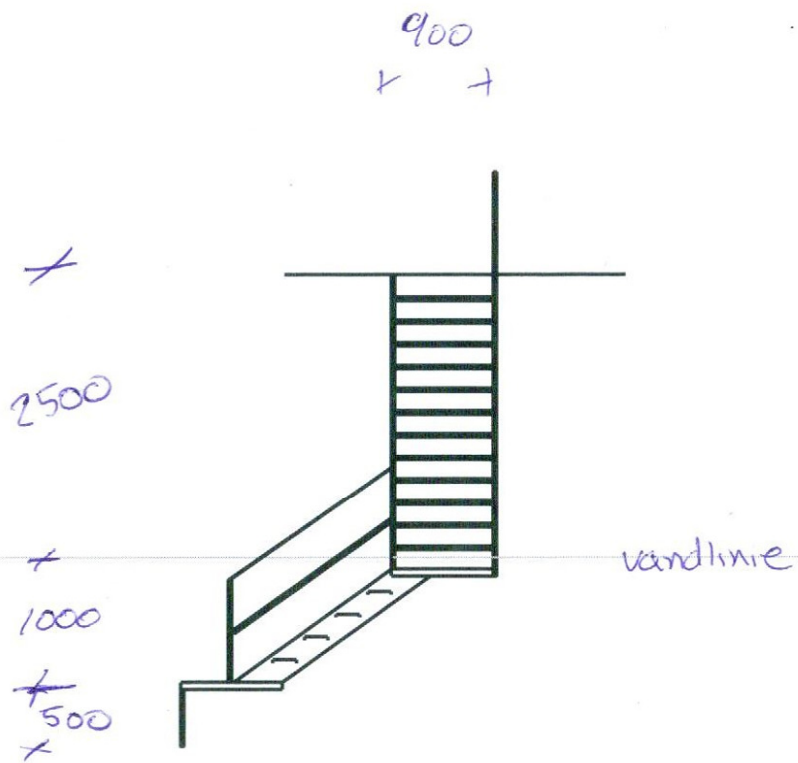
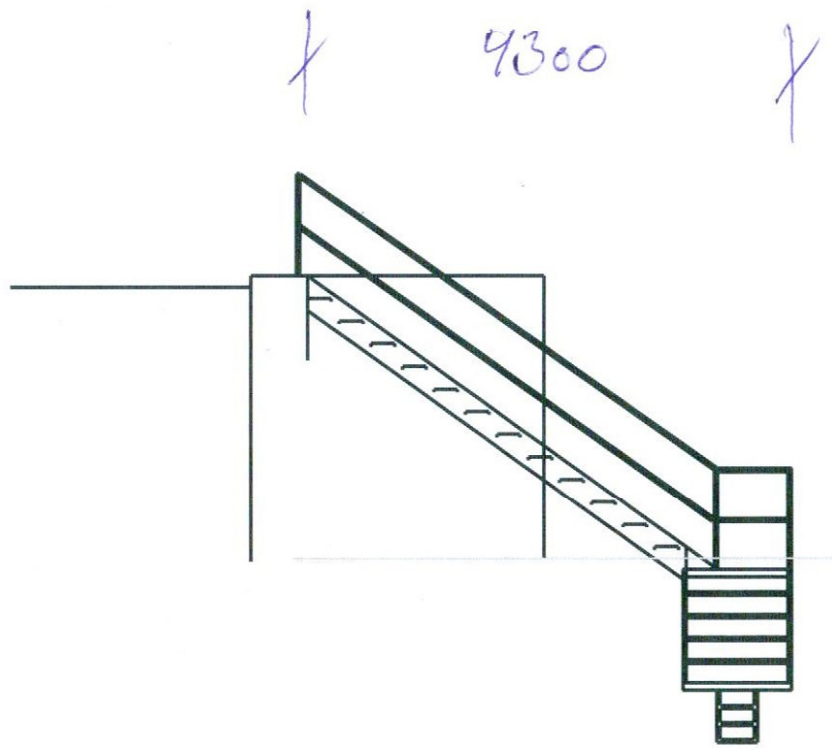
BENTE  
LANGE

ARKITEKTER ApS

NYHAVN 3 - DK  
1051 KØBENHAVN K  
TEL +45 40 32 65 82

# Svaneke Havn





4300

900

2500

1000

500

vandlinie



## Ansøgning om tilladelse til anlæg på søterritoriet

Dette ansøgningskema benyttes ved ansøgning om tilladelser til etablering, renovering og udvidelse af anlæg på søterritoriet.

Husk at læse vejledningen på side 6, før skemaet udfyldes.

Eventuelle spørgsmål til ansøgningskema og vejledning rettes til Kystdirektoratet på tlf. 99 63 63 63 eller via e-mail [kdi@kyst.dk](mailto:kdi@kyst.dk).

*Bemærk: En ansøgning kan først behandles, når alle nødvendige oplysninger foreligger.*

Til Kystdirektoratets notater:

Dato for modtagelse:	_____	Journal nr.:	_____
Projekttype:	_____	Sagsbehandler:	_____

### A. Oplysninger om ejere af den eller de matrikler, hvor anlægget opføres

Navn Bornholms Regionskommune		
Adresse Skovløkken 4		
Lokalt stednavn Tejn	Postnr. 3770	By Allinge
Telefon nr. 56922216	Mobil nr. 20551207	E-mail Mikkel.engset.hoest@brk.dk



### B. Evt. repræsentant (entreprenør, rådgiver eller lignende)

Navn

|||

Adresse

|||

Lokalt stednavn

|||

Postnr.

|||

By

|||

Telefon nr.

|||

Mobil nr.

|||

E-mail

|||

### C. Offentliggørelse af oplysninger

Ansøger giver ved underskrift tilladelse til, at ansøgningsmaterialet må offentliggøres på Kystdirektoratets hjemmeside [www.kyst.dk](http://www.kyst.dk). I henhold til persondataloven vil personfølsomme oplysninger, eller andre oplysninger friholdt for aktindsigt, uanset denne accept ikke blive offentliggjort.

Dato

|||

12/12 2019

Underskrift

|||

Michael Høj

### D. Anlæggets placering

Adresse

Svaneke Havn 3B

Postnr.

3740

By

Svaneke

Kommune

Bornholms Regionskommune

Matrikel nr. og ejerlavsbetegnelse

383a , Svaneke Bygrunde





## E. Beskrivelse af anlægget i sin helhed

*Kan evt. uddybes i bilag*

*Bemærk: Nødvendige bilag skal også vedlægges, se rubrik I*

VEDR: Etablering af badetrappe

På et areal lejet af havnen ønsker den nyetablerede Svaneke Badeklub at opføre en saunabygning med tilhørende brodæk og badetrappe der fører ned i vandet på ydersiden af bølgeskærmen. Trappen udføres i rustfrit stål og boltes fast i eksisterende bølgeskærm.

Vi kræver fra havnens side offentlig adgang til udendørsareal samt badetrappe og ser i øvrigt positivt på projektet som fremmer helårs friluftaktiviteter i tilknytning til havnen.

Trappens udformning og præcise placering fremgår af følgende bilag:

- Situationsplan.
- Søkort med angivet placering.
- Konstruktionstegning med mål.



## F. Beskrivelse af planlagte arbejdsmetoder

Kan evt. uddybes i bilag

Trappe monteres med bolte i eksisterende bølgeskærm.

## G. Uddybning

Skal der i forbindelse med anlægget foretages uddybning?

Ja

Nej

Hvis ja skal mængden for uddybningen angives  m<sup>3</sup>

Beskrivelse af hvordan sedimentet fra uddybningen efterfølgende tænkes behandlet:



## H. Opfyldning

Skal der i forbindelse med anlægget foretages opfyldning på søterritoriet?

Ja

Nej

Hvis ja skal mængden af opfyldningsmateriale angives  m<sup>3</sup>

Beskrivelse af opfyldningsmaterialets kvalitet:

## I. Nødvendige bilag

Følgende bilag skal vedlægges:

- Søkort med indtegnet anlæg
- Matrikelkort med indtegnet anlæg
- Plan- og skitsetegning over det samlede anlæg
- Målsatte snittegninger over eventuelle moler, broer mv.
- Målfast oversigtskort med hele anlægget indtegnet
- Samtykkeerklæringer fra berørte grundejere

Evt. andet relevant materiale:

## J. Erklæring og underskrift

Undertegnede ansøger erklærer, at oplysninger, der står i ansøgningen, er i overensstemmelse med de faktiske forhold.

Dato	Fulde navn <i>(benyt blokbogstaver)</i>	Underskrift
<input type="text"/>	<input type="text"/>	<input type="text"/>

Ansøgningen sendes med post til:  
Kystdirektoratet  
Højbovej 1  
Postboks 100