

**Fra:** ingeborginselmannandersen@gmail.com  
**Sendt:** 5. marts 2020 15:25  
**Til:** SKystdirektoratet (kdi)  
**Cc:** Thomas Larsen  
**Emne:** Ansøgning om placering af ponton/sauna i Thurø Sejlklub  
**Vedhæftede filer:** 142a\_ansoegningomtilladelsetilanlaegpaasoeterritoriet\_tilrettetdec17 (1).docx;  
Projektbeskrivelse 2020 bilag 1.docx

Hej med jer på Kyst

Håber det er OK at sende ansøgning digitalt og ikke med post som anført i skema.

Thomas satte lige dig på som cc da vi talte sammen i går i telefonen, håber alt er som det skal være?

***Venlig hilsen***

***Ingeborg Inselmann Andersen***  
***Tlf.: +45 25449642***

Sauna udvalget Thurø Sejlklub  
***Livskvalitet gennem fællesskab***



[ingeborginselmannandersen@gmail.com](mailto:ingeborginselmannandersen@gmail.com)



Denne e-mail blev kontrolleret for virusser af Avast antivirussoftware.

[www.avast.com](http://www.avast.com)



## Ansøgning om tilladelse til anlæg på søterritoriet

Dette ansøgningskema benyttes ved ansøgning om tilladelser til etablering, renovering og udvidelse af anlæg på søterritoriet.

Husk at læse vejledningen på side 6, før skemaet udfyldes.

Eventuelle spørgsmål til ansøgningskema og vejledning rettes til Kystdirektoratet på tlf. 99 63 63 63 eller via e-mail [kdi@kyst.dk](mailto:kdi@kyst.dk).

*Bemærk: En ansøgning kan først behandles, når alle nødvendige oplysninger foreligger.*

Til Kystdirektoratets notater:

Dato for modtagelse:

|| \_\_\_\_\_

Journal nr.:

|| \_\_\_\_\_

Projekttype:

|| \_\_\_\_\_

Sagsbehandler:

|| \_\_\_\_\_

### A. Oplysninger om ejere af den eller de matrikler, hvor anlægget opføres

[Thurø Sejlklub ]

Adresse

[Gambøtvej 25, 5700 Svendborg ]

Lokalt stednavn

[Thurø Sejlklub - Gambøt ]

Postnr.

[5700 ]

By

[Svendborg ]

Telefon nr.

[42766412 – Ib Oldrup/Formand ]

Mobil nr.

[25449642 – Ingeborg Andersen ]

E-mail

[ingeborginselmannandersen@gmail.com ]



## B. Evt. repræsentant (entreprenør, rådgiver eller lignende)

Navn

[ ]

Adresse

[ ]

Lokalt stednavn

[ ]

Postnr.

[ ]

By

[ ]

Telefon nr.

[ ]

Mobil nr.

[ ]

E-mail

[ ]

## C. Offentliggørelse af oplysninger

Ansøger giver ved underskrift tilladelse til, at ansøgningsmaterialet må offentliggøres på Kystdirektoratets hjemmeside [www.kyst.dk](http://www.kyst.dk). I henhold til persondataloven vil personfølsomme oplysninger, eller andre oplysninger friholdt for aktindsigt, uanset denne accept ikke blive offentliggjort.

Dato

[5/3-2020 ]

Underskrift

[Ingeborg Andersen (projektansvarlig for saunaprojekt) ]

## D. Anlæggets placering

Adresse

[Gambøtvej 27 ]

Postnr.

[5700 ]

By

[Svendborg ]

Kommune

[Svendborg ]

Matrikel nr. og ejerlavsbetegnelse

[81t Thurø By Thurø ]



## E. Beskrivelse af anlægget i sin helhed

*Kan evt. uddybes i bilag*

*Bemærk: Nødvendige bilag skal også vedlægges, se rubrik I*

*Se projektbeskrivelse*

|



## F. Beskrivelse af planlagte arbejdsmetoder

Kan evt. uddybes i bilag

Se projektbeskrivelse

## G. Uddybning

Skal der i forbindelse med anlægget foretages uddybning?

Ja

Nej

Hvis ja skal mængden for uddybningen angives  m<sup>3</sup>

Beskrivelse af hvordan sedimentet fra uddybningen efterfølgende tænkes behandlet:



## H. Opfyldning

Skal der i forbindelse med anlægget foretages opfyldning på søterritoriet?

- Ja  
 Nej

Hvis ja skal mængden af opfyldningsmateriale angives  m<sup>3</sup>

Beskrivelse af opfyldningsmaterialets kvalitet:

## I. Nødvendige bilag

Følgende bilag skal vedlægges:

- Søkort med indtegnet anlæg
- Matrikelkort med indtegnet anlæg
- Plan- og skitsetegning over det samlede anlæg
- Målsatte snittegninger over eventuelle moler, broer mv.
- Målfast oversigtskort med hele anlægget indtegnet
- Samtykkeerklæringer fra berørte grundejere

Evt. andet relevant materiale:

## J. Erklæring og underskrift

Undertegnede ansøger erklærer, at oplysninger, der står i ansøgningen, er i overensstemmelse med de faktiske forhold.

Dato

Fulde navn (*benyt blokbogstaver*)

Underskrift

Ansøgningen sendes med post til:  
Kystdirektoratet  
Højbovej 1  
Postboks 100



7620 Lemvig

Eller via e-mail: [kdi@kyst.dk](mailto:kdi@kyst.dk)

## Vejledning til ansøgningskema

(vedrørende ansøgning om tilladelse til anlæg på søterritoriet)

### Punkt A. Oplysninger om ejere

Her anføres navn, adresse mv. på ejere af den eller de matrikler, hvor anlægget opføres på eller ud for. Er der flere ansøgere, kan det anføres i et vedlagt bilag.

### Punkt B. Evt. repræsentant (entreprenør, ingeniør eller lignende)

Her anføres navn, adresse mv. på den person, der fungerer som kontaktperson (projektansvarlig) under sagens behandling, det kan for eksempel være et entreprenør- eller ingeniørfirma.

### Punkt C. Offentliggørelse af oplysninger

Kystdirektoratet er forpligtiget til at orientere naboer og andre berørte parter om ansøgninger om tilladelse til anlæg på søterritoriet. Ved orienteringen sker der altid en videregivelse af de oplysninger, som er angivet i skemaet. Endvidere offentliggøres ansøgningen på Kystdirektoratets hjemmeside.

### Punkt D. Anlæggets placering

Her anføres projektets adresse, dvs. dets fysiske placering. Det er vigtigt for sagens behandling, at matrikelnumre samt ejerlav angives. Disse oplysninger kan findes i ejendommens skøde eller indhentes fra kommunen eller på internettet, f.eks. på [www.miljoportalen.dk](http://www.miljoportalen.dk).

### Punkt E. Beskrivelse af anlægget

Her beskrives anlægget i sin helhed. Beskrivelsen skal bl.a. omfatte formål og baggrund for anlægget, anlæggets udformning, en beskrivelse af hvilke materialer, der anvendes til anlægget og overvejelser over anlæggets indvirkning på strømningsforhold og den nærliggende kyst.

Til anvendelse for en screening for VVM skal beskrivelsen ligeledes belyse nedenstående forhold.  
Anlæggets

- dimensioner
- kumulation med andre projekter
- anvendelse af naturressourcer
- affaldsproduktion, forurening og gener
- risiko for ulykker, navnlig under hensyn til de anvendte materialer og teknologier



Anlæggets betydning for den miljømæssige sårbarhed i området særligt i forhold til

- nuværende arealanvendelse
- de tilstedeværende naturressourcers relative rigdom, kvalitet og regenereringskapacitet
- det naturlige miljøes bæreevne med særlig opmærksomhed på kystområder, områder der er fredet eller omfattet af national og international natur- og miljøbeskyttelses lovgivning, tætbefolkede områder, områder der er af særlig betydning ud fra et historisk, kulturelt eller arkæologisk synspunkt

Anlæggets potentielle påvirkninger herunder

- påvirkningernes omfang (geografisk område og antal personer der berøres)
- påvirkningernes grænseoverskridende karakter
- påvirkningers grader og -kompleksitet
- påvirkningens sandsynlighed
- påvirkningens varighed, hyppighed og reversibilitet

Beskrivelsen kan eventuelt suppleres med bilag.

#### **Punkt F. Beskrivelse af arbejdsmetoder**

Her angives hvilke arbejdsmetoder, der benyttes ved opførelsen af anlægget, bl.a. hvordan og hvornår arbejdet udføres. Angivelsen af arbejdsmetoder er vigtigt for vurderingen af anlæggets påvirkning på miljøet.

#### **Punkt G. Uddybning**

Hvis der i forbindelse med anlægget foretages en uddybning, skal det angives i kubikmeter, hvor stor en mængde sediment uddybningen omfatter, og ligeledes hvad der efterfølgende skal ske med sedimentet, f.eks. om det skal bruges til kystfodring, opfyldning mv.

#### **Punkt H. Opfyldning**

Hvis der i forbindelse med projektet foretages en opfyldning, skal omfanget af opfyldningen angives i kubikmeter materiale brugt til opfyldningen. Kvaliteten af materialet til opfyldningen skal belyses, specielt mht. om det er forurenede eller uforurenede materiale, der benyttes.

#### **Punkt I. Nødvendige bilag**

Følgende bilag skal foreligge, før en ansøgning om tilladelse til anlæg på søterritoriet kan behandles:

- Søkort med anlægget indtegnet
- Matrikelkort med anlægget indtegnet. Matrikelkort kan findes på [www.miljoportalen.dk](http://www.miljoportalen.dk). Anlæg kan f.eks. indtegnes med tusch på matrikelkortet.
- Plan- og skitsetegning over det samlede anlæg
- Målsatte snittegninger, der gør rede for anlæggets konstruktioner. På snittegningen angives f.eks. konstruktionernes højde, bredde, længde mv.
- Målfast oversigtskort med hele anlægget indtegnet
- Samtykkeerklæringer fra ejerne af alle berørte matrikler skal vedlægges, hvis anlægget strækker sig over mere end ansøger / ejers matrikel. Hvis en repræsentant for ejeren, f.eks. entreprenør- eller ingeniørfirma søger om tilladelse til anlægget på ejerens vegne, skal ansøgningen desuden vedlægges en samtykkeerklæring fra ejeren om, at han er indforstået med dennes repræsentation, samt at han er indforstået med, at anlægget opføres på hans ejendom.





Er der i forbindelse med anlægget lavet en strømningsanalyse eller lignende, er det hensigtsmæssigt at vedlægge den/dem som bilag for at belyse sagen bedst muligt.

Hvis der er spørgsmål til ansøgningskemaet, kan Kystdirektoratet kontaktes på tlf. 99 63 63 63 eller på email: [kdi@kyst.dk](mailto:kdi@kyst.dk).

Kystdirektoratet

# Projektbeskrivelse for etablering af Sauna i Thurø Sejlklub

## Bilag 1



## BESKRIVELSE

Saunaudvalget i Thurø Sejlklub ønsker at erhverve en flydende saunafacilitet med placering i Thurø Lystbådehavn til brug for vinterbadere og issvømmere i vinterhalvåret. Saunafaciliteten skal bestå af en sauna, der skal placeres på en flydeponton, samt badestige fra pontonen og ned til vandet. Flydepontonen måler 4,2m x 6,0m.

Saunaudvalget vil forholde sig til kulturarven fra de gamle fiskehytter og de øvrige bygninger på lystbådehavnen, så den flydende sauna stilmæssigt vil passe til omgivelserne. Dette opnås ved at opføre saunaen i lignende træ- og tagbeklædning og male træværket i tilsvarende farver.

Den flydende sauna kan i vinterhalvåret placeres ved betonbroen ud for klubhuset, hvor jollen "Gambøt" ligger fortøjet i sommerhalvåret. Saunaudvalget lægger vægt på, at den flydende sauna ligger ud til åbent rent vand med god udsigt over Thurø Bund og at den ligger, så issvømmerne kan tage et svømmestræk på en afmålt strækning.

## VINTERAKTIVITET I THURØ SEJLKLUB

Thurø Sejlklub er en veletableret klub med mange forskellige aktiviteter i løbet af sejlsæsonen, der bæres frem af klubbens mange engagerede medlemmer.





Vinterplacering af saunaponton hvor Gambøt/klubbåd er placeret om sommeren

Saunaen er tænkt som en vinteraktivitet i Thurø Sejlklub og som en del af et spirende vinterbade- og issvømmingsmiljø blandt klubbens medlemmer og andre interesserede på øen. Vinterbaderne og issvømmere har mulighed for at bruge omklædningsrum og bedefaciliteter i klubhuset.

På grund af pladsmangel er der kun plads til saunaen i vinterhalvåret, hvor bådene er oppe af vandet og der er lukket ned for sommersportsaktiviteterne. Derfor vil saunaen blive fjernet fra pontonen i sommerhalvåret. Ambitionen er, at pontonen forbliver i vandet og får en ny funktion i sommerhalvåret, hvor den flyttes ud i Thurø Bund og fungerer som badeplatform.

Saunaen vil derfor være omdrejningspunkt for fastsatte aktiviteter gennem vinterhalvåret, hvor der i sejlklubben er lukket ned for de fleste andre faste medlemsaktiviteter. På den måde bidrager saunaen til, at der er liv og aktivitet på Thurø lystbådehavn hele året.

## **VINTERBADNING, ISSVØMNING OG SUNDHED**

Vinterbadning er indenfor de sidste åringer blevet en populær vintersport. Issvømmning er en ny og spirende sportsgren og fra Danmark deltog ikke mindre end 103 issvømmere ved VM i 2020 i Slovenien - Lake Bled.

Hvad er det der gør ophold i det iskolde vand så populært?

Undersøgelser har vist at vinterbadere generelt er mindre stressede, er mindre syge og så udløser opholdet i det kolde vand endorfiner, som gør os "glad i låget" og giver en god portion velvære.

Netop nu forskes der også i om ophold i det kolde vand kan være med til at stimulere fedtforbrændingen og dermed give væggtab ligesom det undersøges om ophold i det kolde vand også er med til at forebygge type 2-diabetes.

For uden det fysiske velværeaspekt ved vinterbadning og issvømning er det sociale moment ikke uvæsentligt. Og som tidligere beskrevet vil den flydende sauna være omdrejningspunkt for aktiviteter i vinterhalvåret, hvor der ellers er lukket ned for klubbens øvrige medlemsaktiviteter. Dermed vil saunaen kunne bidrage til, at der dyrkes fællesskab gennem medlemsaktiviteter hele året rundt i Thurø Sejlklub.

## **AKTIVITETER**

Der er indhentet tilbud på køb af ponton og sauna hos firmaet Bastu Produkter.

Der er indhentet tilbud fra Bakkegaard, Thurø el-service på nødvendigt el arbejde i forbindelse med tilslutning af el ovn samt lys til saunaen.

Det er undersøgt hvad det koster at etablere en vippebadestige i rustfast stål monteret for enden af pontonen.

Det er undersøgt hvad det koster at montere afstandsmarkeringer på pælene til brug for issvømmere.

## **ORGANISERING**

Der etableres et saunaudvalg under Thurø Sejlklub. Saunaudvalget er ansvarligt overfor bestyrelsen i Thurø Sejlklub for at sikre at projektet holdes indenfor aftalt økonomi- og tidsramme og efter etablering, drift af saunaen.

Saunaudvalgets opgaver i etableringsperioden:

Fundraising

Etablering af ponton og sauna

Saunaudvalgets opgaver ved ibrugtagning af saunaen:

Ansvarlig for planlægning og udførelse af løbende rengøring af bade-, omklædnings- og saunafaciliteter

Ansvarlig for administration af saunaovnen (i starten planlægges 3 faste ugedage og tidspunkter, hvor saunaen er tændt)

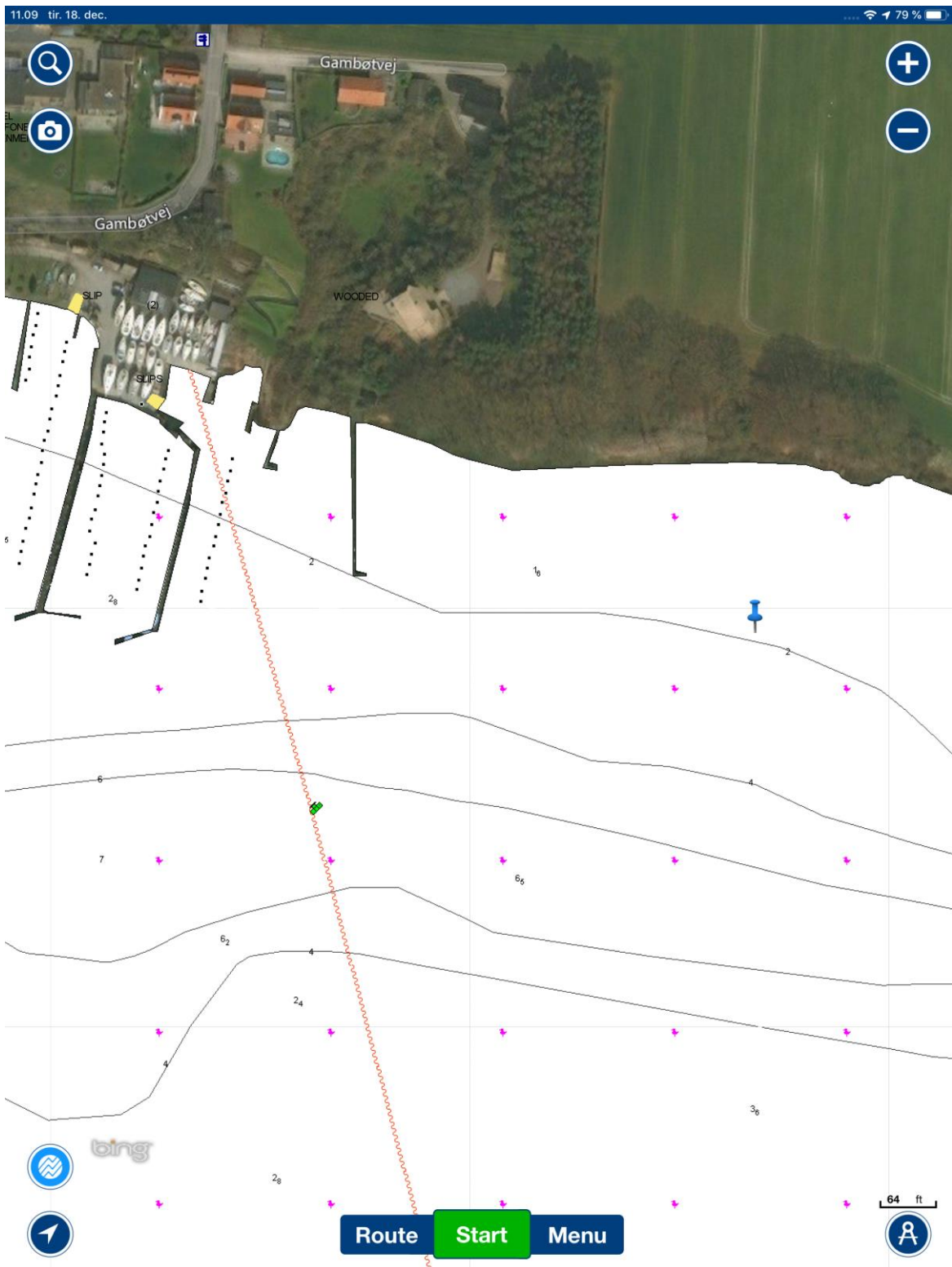
## TIDSPLAN

Arbejdet med fundraising er påbegyndt i november måned 2018  
Såfremt ansøgning om økonomisk tilskud imødekommes  
planlægges ponton og sauna indkøbt, så den kan ibrugtages ultimo  
2020.



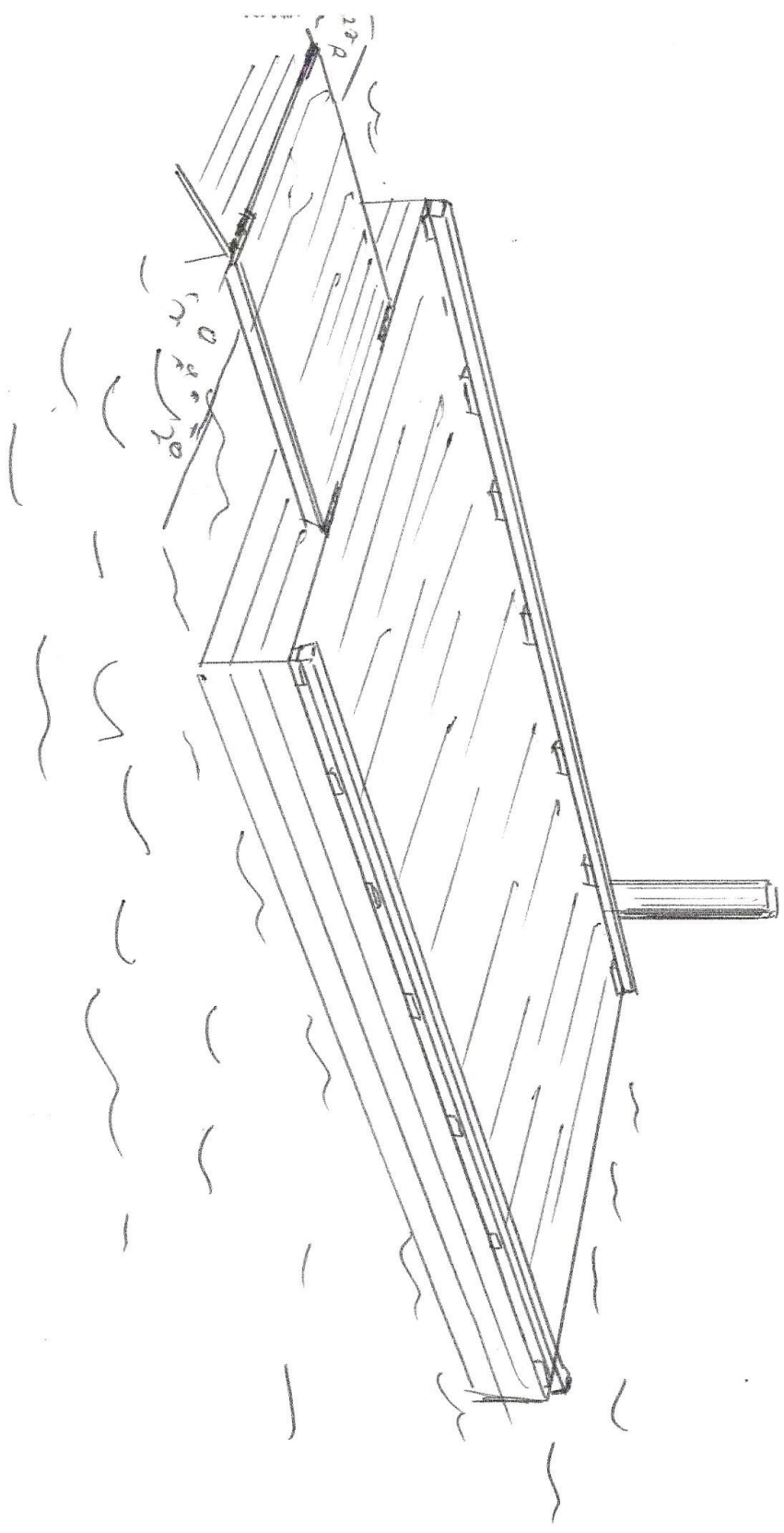
Placering af ponton sommer som badeplatform og vinter som sauna.





Placering sommer, søkort

Perspektiv Skitse Fig 4.



## Thomas Larsen

---

**Fra:** ingeborginselmannandersen@gmail.com  
**Sendt:** 5. marts 2020 15:51  
**Til:** Thomas Larsen  
**Emne:** SV: Ansøgning om placering af ponton/sauna i Thurø Sejlklub - 20/00866

Hej igen Thomas

At pontonen om sommeren ligger lidt fra vore broer, beror på at vi gerne vil kunne svømme fra havnen og til ponton – 200 m. Dette for at man kan vurdere om vore små sejlere kan aflægge svømmeprøve og bruge denne som mål.

Ligeledes ville vi også gerne at vore unge sejlere kan lægge til et andet sted end ved vores normale anlæg. Vi har også en del stand up brædder samt små kanoer som kunne padle hen til pontonen, gå i vandet fra denne, og på den måde skabe liv uden for vores broanlæg.

Skal jeg indskrive dette i ansøgningen og så sende på ny?

*Venlig hilsen*

**Ingeborg Inselmann Andersen**  
**Tlf.: +45 25449642**

Sauna udvalget Thurø Sejlklub  
*Livskvalitet gennem fællesskab*



[ingeborginselmannandersen@gmail.com](mailto:ingeborginselmannandersen@gmail.com)

---

**Fra:** Thomas Larsen  
**Sendt:** 5. marts 2020 15:41  
**Til:** ingeborginselmannandersen@gmail.com  
**Emne:** SV: Ansøgning om placering af ponton/sauna i Thurø Sejlklub - 20/00866

Hej Ingeborg

Jeg har modtaget ansøgningen. Der går desværre noget tid inden vi får påbegyndt sagen, da vi har mange ansøgninger liggende.

Ansøgningen må meget gerne uddybes med begrundelse for badepontonens sommerplacering, som ligger et vist stykke for havnen. En badepono ses normalt i forbindelse med et badeområde såsom strand eller tæt på en havn. Placeringen af denne ponton ligger på en måde, hvor der ikke synes at være "populær" badestrand ud til, samt at adgangen til at komme til ponton sker via land gennem andres ejendomme ned til kysten.

Med venlig hilsen

**Thomas Larsen**

Landinspektør, Specialkonsulent I Kystzoneforvaltning  
+45 91 35 74 42 | [tla@kyst.dk](mailto:tla@kyst.dk)

**Miljø- og Fødevareministeriet**

Kystdirektoratet I Højbovej 1 I 7620 Lemvig I Tlf. +45 99 63 63 63 | [kdi@kyst.dk](mailto:kdi@kyst.dk) | [www.kyst.dk](http://www.kyst.dk)

[Naturstyrelsens persondatapolitik](#)

---

**Fra:** [ingeborginselmannandersen@gmail.com](mailto:ingeborginselmannandersen@gmail.com) <[ingeborginselmannandersen@gmail.com](mailto:ingeborginselmannandersen@gmail.com)>

**Sendt:** 5. marts 2020 15:25

**Til:** \$Kystdirektoratet (kdi) <[kdi@kyst.dk](mailto:kdi@kyst.dk)>

**Cc:** Thomas Larsen <[tla@kyst.dk](mailto:tla@kyst.dk)>

**Emne:** Ansøgning om placering af ponton/sauna i Thurø Sejlklub

Hej med jer på Kyst

Håber det er OK at sende ansøgning digitalt og ikke med post som anført i skema.

Thomas satte lige dig på som cc da vi talte sammen i går i telefonen, håber alt er som det skal være?

**Venlig hilsen**

**Ingeborg Inselmann Andersen**

**Tlf.: +45 25449642**

Sauna udvalget Thurø Sejlklub  
*Livskvalitet gennem fællesskab*



[ingeborginselmannandersen@gmail.com](mailto:ingeborginselmannandersen@gmail.com)



Denne e-mail blev kontrolleret for virusser af Avast antivirussoftware.  
[www.avast.com](http://www.avast.com)