



Brunsnæs, Iller, Busholm Landsbylaug  
c/o Grete Martensen Klør-Fire 4  
6310 Broager

Kystdirektoratet  
J.nr. 24/04713-5  
Ref. Ane Skak  
19-06-2024

## **Dispensation til etablering af muldtoilet inden for strandbeskyttelseslinjen**

### **Ansøgning**

I har den 22. maj 2024 søgt om dispensation fra naturbeskyttelseslovens<sup>1</sup> § 15 til etablering af muldtoilet inden for strandbeskyttelseslinjen på ejendommen matr.nr. 122 Iller, Broager, Illerstrandvej, 6310 Broager, i Sønderborg Kommune.

### **Afgørelse**

Kystdirektoratet giver dispensation efter naturbeskyttelseslovens § 65b, stk. 1, jf. § 15, til det ansøgte.

Dispensationen gælder kun strandbeskyttelseslinjen. I skal selv undersøge, om jeres projekt kræver tilladelse efter anden lovgivning.

Dispensationen bortfalder, hvis den ikke er udnyttet inden 3 år efter, at den er meddelt, jf. naturbeskyttelseslovens § 66, stk. 2.

I kan læse mere om lovgrundlaget for afgørelsen i bilag 1.

### **Afgørelsen kan påklages**

Afgørelsen kan påklages inden for fire uger.

I må ikke udnytte dispensationen før klagefristen er udløbet. Hvis der bliver klaget over afgørelsen, er dispensationen ikke gældende, før klagesagen er færdigbehandlet. I vil få direkte besked fra Kystdirektoratet med oplysninger om, hvordan I skal forholde jer, hvis der bliver klaget over afgørelsen.

I kan se en klagevejledning i bilag 2.

---

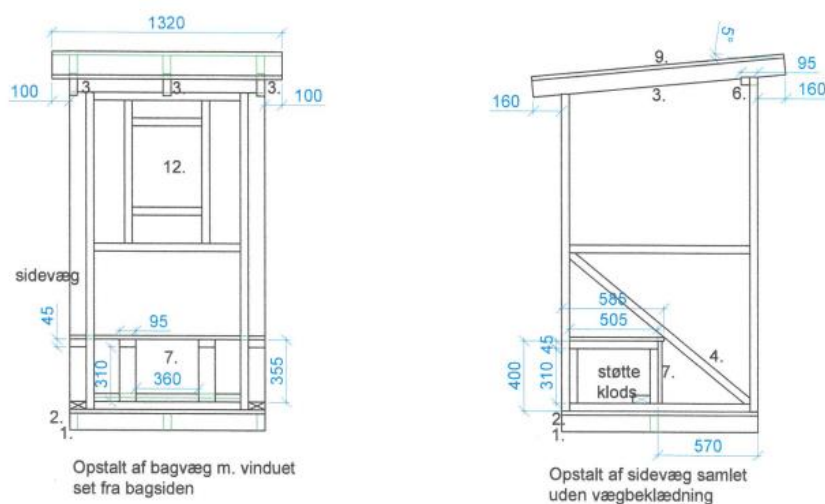
<sup>1</sup> Lovbekendtgørelse nr. 1392 af 4. oktober 2022 om naturbeskyttelse.

### Redegørelse for sagen

Brunsnæs, Iller og Busholm Landsbylaug søger om tilladelse til at opføre et muldtoilet med nedsivning på matr. nr. 122, Iller, Broager, Illerstrandvej, 6310 Broager. Ansøgningen er vedlagt dokumentation for samarbejdsaftale mellem ansøger og Naturstyrelsen, som ejer arealet som muldtoiletet ønskes etableret på, om anlæggelse og vedligeholdelse af muldtoilet på grunden.

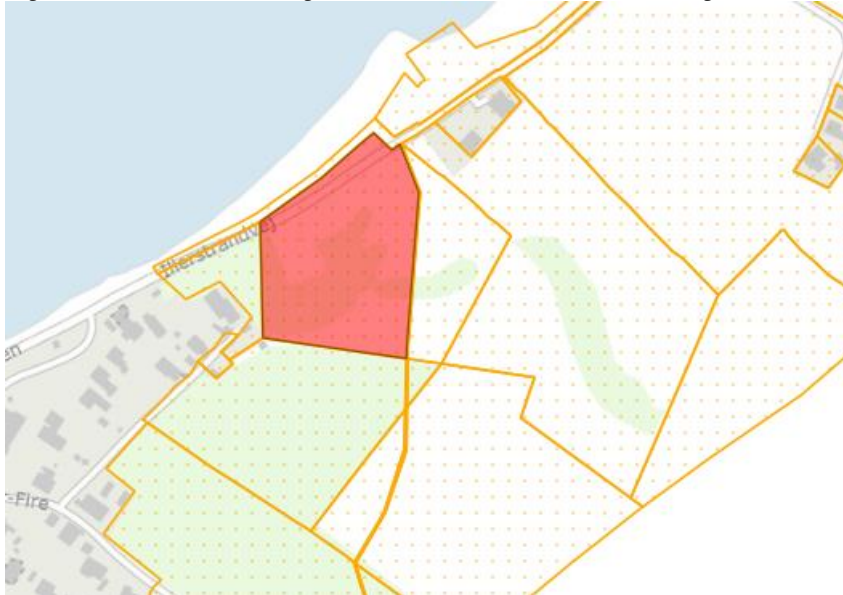
Ansøgningen begrundes med hygiejniske hensyn, idet brugerne af det på matriklen beliggende shelter vil kunne benytte muldtoiletet i stedet for at forrette i naturen; desuden vil vandrere på Gendarm-stien som løber på grunden, kunne bruge muldtoiletet.

Toiletet ønskes placeret mellem træerne ca. 50 meter øst for shelteret. Ansøgningen er vedlagt skitse med oplysning om toilettets dimensioner:



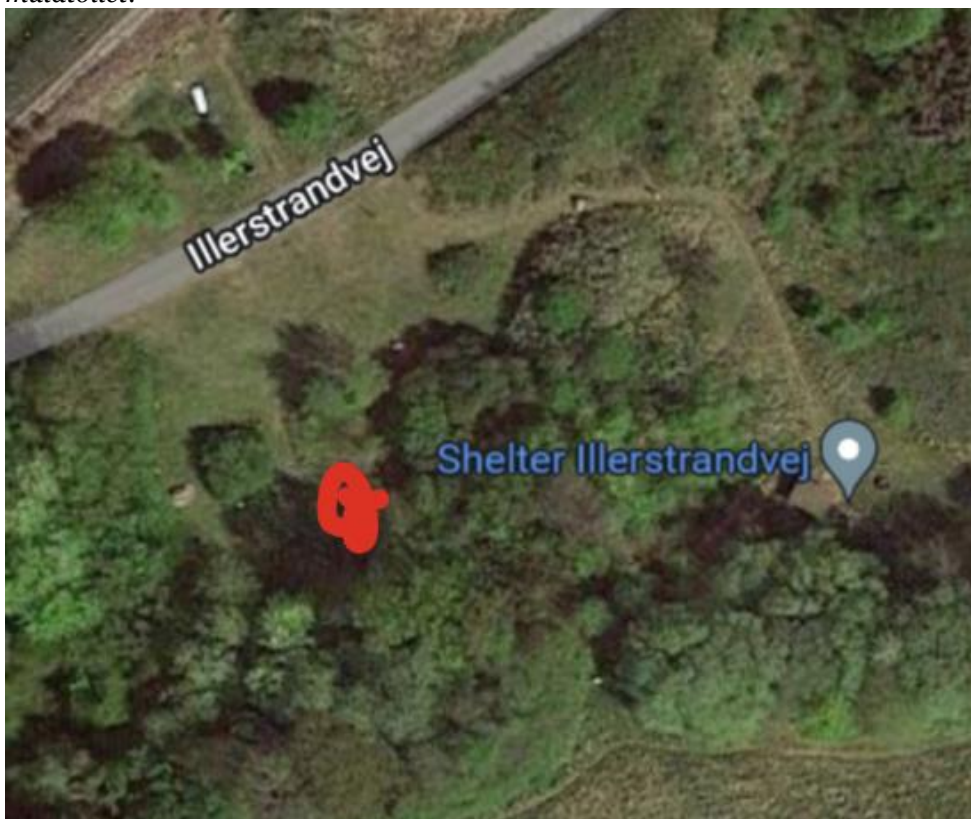
Vest for projektet ligger et boligområde.

Fig. 1. Kort over det ansøgte areal matr. nr. 122 Iller, Broager



Det gult markerede område viser det strandbeskyttede areal; det areal der søges om, er markeret med rødt.

Fig. 2. Luftfoto med angivelse af shelterets placering og ønsket placering af muldtoilet:





Der er på arealet beskyttet naturtype i form af overdrev, jf. Naturbeskyttelseslovens § 3, samt fortidsminde i form af Gendarm-stien.

### **Vurdering efter lovgivning om international naturbeskyttelse**

I behandlingen af en ansøgning om dispensation fra strandbeskyttelseslinjen skal Kystdirektoratet vurdere, om det ansøgte kan påvirke Natura 2000-områder eller dyre- og plantearter på habitatdirektivets bilag IV. Læs evt. mere herom i bilag 1.

#### *Natura 2000*

Det nærmeste Natura 2000-område (nr. 197 Flensborg Fjord, Bredgrund og farvandet omkring Als) ligger ca. 50 meter mod nordøst. Natura 2000-området omfatter habitatområde nr. 173 og fuglebeskyttelsesområde nr. 64.

Udpegningsgrundlaget for Natura 2000-området ses i bilag 3.

Det er Kystdirektoratets vurdering, at det ansøgte ikke i sig selv eller i forbindelse med andre planer og projekter, kan påvirke Natura 2000-området væsentligt. Ved vurderingen er der særligt lagt vægt på projektets begrænsede karakter, samt det forhold at projektet ligger uden for Natura2000-området. Det ansøgte vil således efter Kystdirektoratets vurdering ikke medføre en væsentlig påvirkning af de naturtyper, levesteder og/eller arter, som området er udpeget for at bevare, og der er derfor ikke behov for en nærmere konsekvensvurdering.

#### *Bilag IV-arter*

På baggrund af et generelt kendskab til bilag IV-arters forekomst i Danmark og deres valg af levested samt gennemgang af offentlige databaser, vurderer Kystdirektoratet, at lokaliteten ikke er potentielt levested for bilag IV-arter.

Kystdirektoratet vurderer på denne baggrund, at det ansøgte projekt ikke vil medføre beskadigelse/ødelæggelse af plantearter eller yngle- eller rasteområder for de dyrearter, der fremgår af habitatdirektivets bilag IV.

### **Begrundelse for afgørelsen**

Det ansøgte ligger inden for strandbeskyttelseslinjen, og forudsætter derfor dispensation efter naturbeskyttelsesloven.

Det fremgår af lovbemærkningerne til ændringen af naturbeskyttelsesloven i 1994 - "kystloven" - at det vil være muligt at opnå dispensation fra strandbeskyttelseslinjen til at etablere mindre foranstaltninger til støtte for friluftslivet og dermed til fremme af turismen. Mindre foranstaltninger er f.eks. toiletbygninger, informationstavler og skilte samt andre beskedne opholdsfaciliteter. Det er en forudsætning for at opnå dispensation, at anlægget placeres og udføres under hensyntagen til den omgivende natur.

Der er søgt om dispensation til at etablere et muldtoilet, der er frit tilgængeligt for områdets besøgende.



Kystdirektoratet vurderer, at der tale om et beskedent anlæg, som ikke vil påvirke oplevelsen af kystlandskabet nævneværdigt. Der lægges vægt på, at toiletet placeres i tilknytning til shelteret, og i et område, der i øvrigt er præget af aktivitet fra stien og boligområdet.

Kystdirektoratet har endvidere vurderet det ansøgte i forhold til international lovgivning om naturbeskyttelse og konkluderet, at der ikke er hensyn, der taler afgørende imod det ansøgte. Se afsnittet ”Vurdering efter lovgivning om international naturbeskyttelse”.

Kystdirektoratet giver på denne baggrund dispensation til etablering af muldtoilet.

Med venlig hilsen

Ane Skak

anska@kyst.dk

**Bilagsliste:**

Bilag 1: Lovgivning

Bilag 2: Klagevejledning

Bilag 3: Udpegningsgrundlaget for Natura 2000-området

**Afgørelsen er også sendt til:**

- Sønderborg Kommune, [post@sonderborg.dk](mailto:post@sonderborg.dk)
- Danmarks Naturfredningsforening, [dn@dn.dk](mailto:dn@dn.dk)
- Danmarks Naturfredningsforening, Sønderborg, [soenderborg@dn.dk](mailto:soenderborg@dn.dk)
- Friluftsrådet centralt: [fr@friluftsradaet.dk](mailto:fr@friluftsradaet.dk)
- Friluftsrådet, Kreds Sønderjylland Øst, [soenderjylland@friluftsradaet.dk](mailto:soenderjylland@friluftsradaet.dk)
- Dansk Ornitologisk Forening, [natur@dof.dk](mailto:natur@dof.dk) og [dof@dof.dk](mailto:dof@dof.dk)
- Dansk Ornitologisk Forening, Sønderborg, [soenderborg@dof.dk](mailto:soenderborg@dof.dk)
- Dansk Botanisk Forening, Jyllandskredsen, [dbf.oestjylland@gmail.com](mailto:dbf.oestjylland@gmail.com)
- Dansk Kano og Kajak Forbund, [miljo@kano-kajak.dk](mailto:miljo@kano-kajak.dk)
- Danmarks Jægerforbund, [sager@jaegerne.dk](mailto:sager@jaegerne.dk)
- Slots- og Kulturstyrelsen, [post@slks.dk](mailto:post@slks.dk)

Afgørelsen offentliggøres desuden på Kystdirektoratets hjemmeside, [www.kyst.dk](http://www.kyst.dk).



## Bilag 1: Lovgrundlag

### *Naturbeskyttelsesloven*

Af naturbeskyttelseslovens<sup>2</sup> § 15 fremgår, at der ikke må foretages ændringer i tilstanden af strandbredder eller af andre arealer, der ligger mellem strandbredden og strandbeskyttelseslinjen. Formålet med bestemmelserne om strandbeskyttelse er at sikre, at arealerne nær kysten bevares så uberørte som muligt. Hermed varetages landskabelige, biologiske og rekreative hensyn.

Forbuddet mod tilstandsændringer betyder bl.a., at der ikke må opføres bebyggelse, foretages terrænændringer eller etableres beplantning inden for strandbeskyttelseslinjen. Der må heller ikke etableres hegn, placeres campingvogne og lignende, og der må ikke foretages udstykning, matrikulering eller arealoverførsel, hvorved der fastlægges skel.

En række ændringer er dog umiddelbart undtaget fra forbuddet. Undtagelserne fremgår af lovens §§ 15a og 15b. Kystdirektoratet har desuden mulighed for at dispensere til visse anlæg, eller hvis der er tale om et særligt tilfælde, jf. lovens § 65b.

Af hensyn til de nationale interesser, der er knyttet til kystområderne, administreres bestemmelserne om strandbeskyttelse meget restriktivt. Der dispenseres desuden kun, når dispensationen vil være uden konsekvenser for den fremtidige administration af strandbeskyttelseslinjen.

### *Lovgivning om international naturbeskyttelse*

Ifølge habitatbekendtgørelsen<sup>3</sup> skal Kystdirektoratet, før der gives dispensation fra strandbeskyttelseslinjen, vurdere om det ansøgte i sig selv eller i forbindelse med andre planer og projekter kan påvirke et Natura 2000-område væsentligt (en væsentlighedsvurdering). Direktoratet vurderer i den forbindelse, om det ansøgte kan påvirke områdets naturtyper og levesteder samt de arter, som området er udpeget for at bevare. Hvis det ikke kan udelukkes, at det ansøgte kan påvirke et Natura 2000-område væsentligt, skal der foretages en nærmere konsekvensvurdering af projektets virkninger på Natura 2000-området under hensyn til bevaringsmålsætningen for det pågældende område. Viser vurderingen, at projektet vil skade det internationale naturbeskyttelsesområde, kan der ikke meddeles dispensation til det ansøgte.

Kystdirektoratet er desuden forpligtet til at varetage beskyttelseshensyn til en række dyr og planter (arter på habitatdirektivets bilag IV) over alt i landet, det vil sige uanset om de forekommer inden for et af de udpegede Natura 2000-områder eller udenfor. Der kan ikke gives dispensation fra strandbeskyttelseslinjen, hvis det ansøgte kan beskadige eller ødelægge yngle- eller rasteområder for de pågældende dyrearter eller ødelægge de pågældende plantearter.

---

<sup>2</sup> Lovbekendtgørelse nr. 1392 af 4. oktober 2022 om naturbeskyttelse.

<sup>3</sup> Bekendtgørelse nr. 1098 af 21. august 2023 om udpegning og administration af internationale naturbeskyttelsesområder samt beskyttelse af visse arter.



## Bilag 2: Klagevejledning

Kystdirektoratets afgørelse kan påklages til Miljø- og Fødevarerklagenævnet.

Klagefristen udløber 4 uger efter, at afgørelsen er meddelt. Er afgørelsen offentliggjort på vores hjemmeside, regnes fristen dog altid fra offentliggørelsen. Hvis klagefristen udløber på en lørdag eller helligdag, forlænges klagefristen til den følgende hverdag.

Klageberettigede er, jf. naturbeskyttelseslovens § 86:

- adressaten for afgørelsen
- ejeren af den ejendom, som afgørelsen vedrører
- offentlige myndigheder
- en berørt nationalparkfond oprettet efter lov om nationalparker
- lokale foreninger og organisationer, som har en væsentlig interesse i afgørelsen
- landsdækkende foreninger og organisationer, hvis hovedformål er beskyttelse af natur og miljø
- landsdækkende foreninger og organisationer, som efter deres formål varetager væsentlige, rekreative interesser, når afgørelsen berører sådanne interesser.

Der klages via Klageportalen, der kan findes på [www.naevneneshus.dk](http://www.naevneneshus.dk), eller alternativt på [www.borger.dk](http://www.borger.dk) og [www.virk.dk](http://www.virk.dk). Der logges ind med MitID. Klagen sendes gennem Klageportalen til den myndighed, der har truffet afgørelsen. En klage er indgivet, når den er tilgængelig for myndigheden i Klageportalen.

Det koster 900 kr. for privatpersoner og 1.800 kr. for virksomheder og organisationer i gebyr at indgive en klage. Betaling foregår via Klageportalen.

Miljø- og Fødevarerklagenævnet skal som udgangspunkt afvise en klage, der kommer uden om Klageportalen, hvis der ikke er særlige grunde til det. Hvis man ønsker at blive fritaget for at bruge Klageportalen, skal man sende en begrundet anmodning til Kystdirektoratet. Kystdirektoratet videresender herefter anmodningen til Miljø- og Fødevarerklagenævnet, som træffer afgørelse om, hvorvidt anmodningen kan imødekommes.

Fristen for eventuelt søgsmål ved domstolene er 6 måneder, jf. § 88, stk. 1, i naturbeskyttelsesloven.



### Bilag 3: Udpegningsgrundlag for Natura 2000-område nr. 197

Udpegningsgrundlag for Habitatområde nr. 173		
Naturtyper:	Sandbanke (1110)	Bugt (1160)
	Rev (1170)	
Arter:	Marsvin (1351)	

Naturtyper og arter, der udgør det gældende udpegningsgrundlag for Natura 2000-området. Tal i parentes henviser til de talkoder, som benyttes for naturtyper og arter fra habitatdirektivets bilag 1 og 2. \* angiver, at der er tale om en prioriteret naturtype. Udpegningsgrundlag for habitatområder er blevet revideret som beskrevet i basisanalysen.

Udpegningsgrundlag for Fuglebeskyttelsesområde nr. 64		
Fugle:	Edderfugl (T)	Hvinand (T)

Fugle, der udgør det gældende udpegningsgrundlag for Natura 2000-området. I parenteserne står "T" for trækfugl og "Y" for ynglefugl. Udpegningsgrundlag for fuglebeskyttelsesområder er blevet revideret som beskrevet i basisanalysen.

(fra [Natura 2000-planen 2022-27](#))